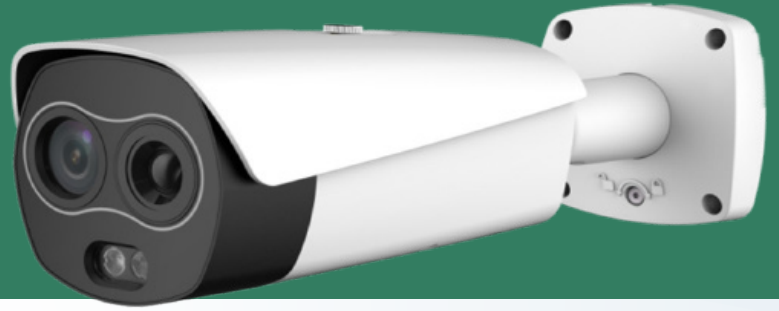


熱成像 工業用 網路攝影機

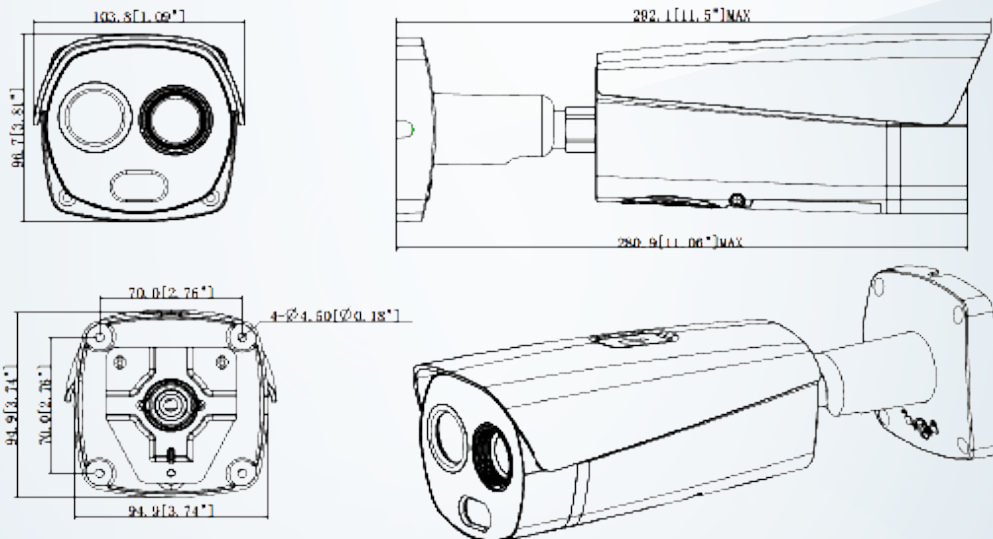
型號:TPC-BF5421-T



產品 簡介

- ▶ 400x300 VOx 非製冷熱傳感器技術
- ▶ Athermalized Lens (熱像儀 免調焦)
- ▶ 1/2.8 2Megapixel 逐行掃描 CMOS
- ▶ 支持溫度測量
- ▶ 感溫模組精度:±0.3°C, 需搭配感溫黑體
- ▶ 內建主動警報閃光蜂鳴器模組
- ▶ 內置 2/2 報警輸入 輸出
- ▶ Micro SD 內存, IP67 PoE ePOE

產品 尺寸



產品規格

TPC-BF5421-T		測溫
探測器類型	非製冷 VOx 微量計	
有效像素	400 (H) x 300 (V)	
像素大小	17μm	
熱靈敏度(NTD)	<40mK	
焦距	13mm	
光譜範圍	8 ~ 14μm	
視角	13mm:水平:30°; 垂直: 22.6°	
焦點模式	免調焦 · 消熱差	
光圈	F1.0	
檢測經度	有感溫黑體: 測溫範圍 30~45°C 準確度 +-0.3°C 無感溫黑體: 測溫範圍 +-1°C	
影像翻轉	90°/ 180°/鏡相	
數字細節增強功能(DDE)	支援	
AGC	自動;手動	
降噪	2D/3D降噪	
條側板	可選擇 18 種色彩模式 · 例如 Whitehot / Blackhot / Ironrow / Icefire	
溫度模式	點:12、線:12、面積: 12 同時支援 12 條規則	
網路攝影機		
圖像傳感器	1/2.8 2M CMOS	
有效像素	1920x1080	
最高解析度	2MP	
電子快門速度	1/1 ~ 1/30,000s	
最小照度	顏色: 0.002Lux 黑白: 0.0002Lux 0.0002Lux紅外線(開): 0Lux	
紅外線距離	35m	
紅外開/關控制	自動; 手動	
LED	1	
焦距	8mm	
最大光圈	F1.9	
視角	視角H40° V: 22°	
聲音 / 影像		
影像壓縮	H.265; H.264; H.264H; H.264B; MJPEG	
解析度	熱成像: 主串流: (1280 × 1024/1024 × 768/640 × 480/256 × 192@), 1280 × 960 子串流: (640 × 512/256 × 192@), 256 × 192 視覺: 主串流: (1920 × 1080/1280 × 720/704 × 576@), 1920 × 1080 子串流: (704 × 576/352 × 288@), 355 × 288	
聲音壓縮	G.711a; G.711mu; AAC; PCM	
圖像編碼格式	JPEG	

一般功能	
雙向對講	支援
網路協議	HTTP; TCP; ARP; RTSP; RTP; UDP; RTCP; SMTP; FTP; DHCP; DNS; DDNS; PPPOE; IPv4/v6; SNMP; QoS; UPnP; NTP
感興趣區域 (ROI)	支援
儲存媒體	FTP ; Micro SD卡(256G熱插拔)
協議	ONVIF; CGI; Dahua SDK
安全	授權的用戶名和密碼 ; 附加的 MAC地址 ; 加密的 HTTPS IEEE 802.1x; 受控網路訪問
使用者管理	最多支持20個用戶
故障檢測	網路 斷開 ; IP 地址衝突 ; SD 卡錯誤 (狀態或儲存空間)
I.O 接點	
模擬視頻輸出	1個帶有BNC端口的CVBS輸出通道
網路	1 10M/100M 乙太埠 (RJ-45)
RS-485	1-ch
警報輸入/輸出	2 路輸入 /2 路輸出
聲音輸入/輸出	1 路輸入 /1 路輸出
電源 / 環境	
電源供應	12V±20% DC, 1.2A, PoE (802.3af), ePoE
電源消耗	<5.0W (12V DC)(基本功耗)<12W (12V DC · 不帶電源適配器)(最大能量消耗)
工作環境	10°C ~ 30°C
儲存溫度	-40°C ~ 70°C
工作濕度	<=95%
防護等級	IP67 · 防浪湧 6KV · 防靜電 8KV (觸摸物體) · 防靜電 15KV (空氣)
認證	CE; FCC
尺寸	365 mm × 175 mm × 176 mm(14.37" × 6.89" × 6.93")
重量	<=1.4kg(3lb)

※型錄規格 若與實機不符,以實機為準.

※本公司保留修改此規格之權利,修改後不另行通知,實際內容請隨時來電洽詢.