

# 200萬 HDCVI 四合一 紅外線 槍型攝影機

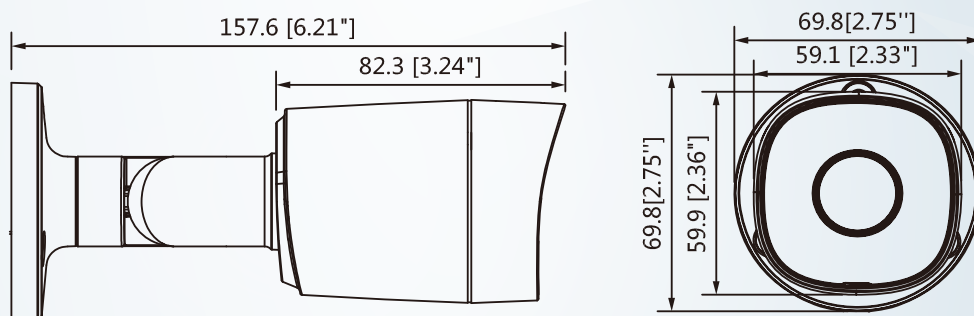
型號:HAC-B2A21P



## 產品 簡介

- ▶ Max. 30fps@1080P
- ▶ 3.6mm 固定鏡頭
- ▶ 智能紅外線最遠距離:20m
- ▶ IP67 · DC12V
- ▶ 支援 AHD/TVI/CVI/CVBS 指播切換控制功能

## 產品 尺寸



## 產品規格

型號	HAC-B2A21P				
攝像元件	1 / 2.7 "CMOS				
有效像素	1920 ( H ) × 1080 ( V ) · 200 萬				
掃描系統	逐行掃描				
電子快門	PAL: 1/25~1/100000s / NTSC: 1/30~1/100000s				
最低照度	0.04Lux/F1.85, 30IRE, 0Lux IR on				
信號雜訊比	高於 65dB				
紅外線距離	距離可達 20 米				
IR 開 / 關控制	自動 / 手動				
<b>鏡頭</b>					
鏡頭類型	固定鏡頭 / 固定光圈				
安裝類型	Board-in				
焦距	3.6mm				
最大光圈	F1.85				
視野角度	H: 93° (103°, 54.7°)				
對焦控制	N/A				
關閉對焦距離	800mm 、 31.5"				
<b>平移 / 傾斜 / 旋轉</b>					
範圍	水平： 0°~360° · 傾斜： 0°~90° · 旋轉 0°~360°				
DORI 距離	鏡頭	偵測(m)	觀察(m)	辨識(m)	識別(m)
	3.6mm	51m(167ft)	20m(66ft)	10m(33ft)	5m(17ft)
<b>影像</b>					
解析度	1080P ( 1920×1080 )				
張數	25/30fps@1080P, 25/30/50/60fps@720P				
影像輸出	1 路BNC HD 高畫質輸出或CVBS 輸出(切換)				
訊號輸出	支援 AHD/TVI/CVI/CVBS 指播切換控制功能				
日夜切換	自動(ICR)/手動				
OSD選單	多國語言				
背光模式	背光補償 / 強光抑制 / 數位寬動態				
WDR	數位寬動態				
增益控制	自動增益				
雜訊抑制	2D降噪				
白平衡	自動/手動				
Smart IR	自動/手動				

認證	
認證	CE (EN55032, EN55024, EN50130-4) FCC (CFR 47 FCC Part 15 subpartB, ANSI C63.4-2014)
電源 / 環境 / 外觀	
電源供應	12V DC $\pm$ 30%
輸出功率	Max. 2.7W (12V DC, IR on)
工作環境	-40°C~+60°C · 濕度小於95%
入侵保護&防破壞	IP67
殼	鋁
尺寸	69.8mm×69.8mm×157.6mm (2.75"×2.75"×6.20")
重量	0.25kg (0.55lb)

※型錄規格 若與實機不符,以實機為準.

※本公司保留修改此規格之權利,修改後不另行通知,實際內容請隨時來電洽詢.