

200萬 全彩星光 HDCVI 半球型攝影機

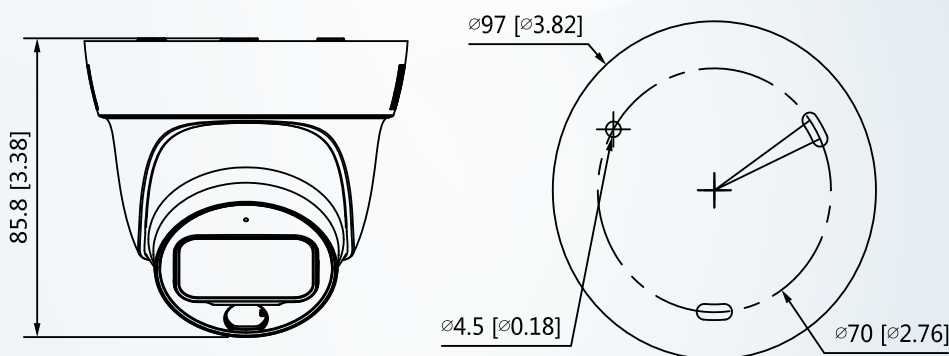
型號: HAC-HDW1239TL(-A)-LED



產品 簡介

- ▶ 全彩星光技術
- ▶ LED距離20米
- ▶ 最大支援30fps@1080P
- ▶ CVI/CVBS/AHD/TVI 可切換
- ▶ 內置麥克風
- ▶ 3.6mm固定鏡頭
- ▶ IP67, 12V±30% DC

產品 尺寸



產品規格

型號	HAC-HDW1239TL(-A)-LED
攝像元件	1/2.8 inch 2.16 Mega Pixels CMOS
有效像素	1920 (H)×1080 (V) · 200 萬
電子快門	PAL:1/25s-1/100000s / NTSC:1/30s-1/100000s
最低照度	0.005Lux/F1.6, 30IRE, 0Lux 白光開啟
補光燈 (白光) 距離	20m (65.61ft)
補光燈 (白光) 控制	自動;手動
補光燈數量	1
鏡頭	
鏡頭類型	固定鏡頭 / 固定光圈
安裝類型	M12
焦距	3.6 mm
最大光圈	F1.85
視野角度	103.6°x86.9°x46.3°
對焦控制	固定
平移 / 傾斜 / 旋轉	
水平/垂直/旋轉 範圍	水平：0°~360° · 傾斜：0°~78° · 旋轉 0°~360°
影像	
張數	CVI:PAL: 1080@25fps, 720@25fps, 720@50fps; NTSC: 1080@30fps, 720@30fps, 720@60fps AHD:PAL: 1080@25fps,720@25fps; NTSC: 1080@30fps,720@30fps TVI:PAL: 1080@25fps,720@25fps,720@50fps; NTSC: 1080@30fps,720@30fps,720@60fps CVBS:PAL: 960×576H;NTSC: 960×480H
影像輸出	1 路BNC HD 輸出或CVBS 輸出(OSD 切換)
日夜切換	自動(ICR)/手動
背光模式	背光補償 / 強光抑制 / 寬動態
寬動態	數位寬動態
增益控制	自動/手動
雜訊抑制	2D降噪
白平衡	自動/手動
智能補光	支援
電子除霧	支援
數位變焦	16X
鏡射	開/關
隱私遮罩	開/關

介面	
聲音	內置麥克風
影像埠	透過一個BNC端口選擇CVI / TVI / AHD / CVBS 影像輸出
電源 / 環境 / 外觀	
電源供應	12V ±30% DC
輸出功率	Max 3W (12V DC, 白光開啟)
工作環境	-40°C to +60°C (-40°F to 140°F); 濕度小於95%
入侵保護&防破壞	IP67
殼	金屬外殼
尺寸	φ97mm×85.8mm (φ3.82"×3.38")
重量	0.22Kg (0.49lb)

※型錄規格 若與實機不符,以實機為準.

※本公司保留修改此規格之權利,修改後不另行通知,實際內容請隨時來電洽詢.