

200萬 HDCVI 四合一 紅外線 槍型攝影機

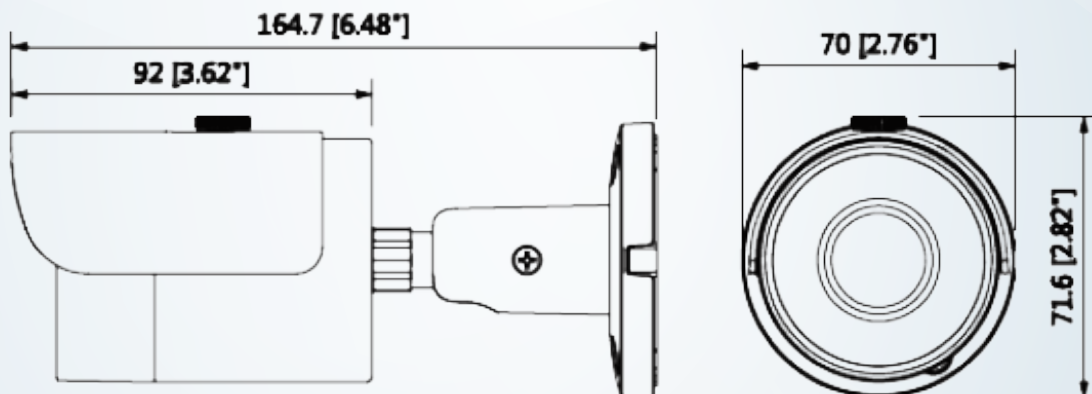
型號: HAC-HFW1200SN



產品 簡介

- ▶ 1/2.7" 200萬 CMOS
- ▶ 最大30fps@1080P(1920×1080)
- ▶ HD和SD輸出可切換
- ▶ 3.6mm固定鏡頭
- ▶ 最遠紅外線距離30m, 智能紅外線
- ▶ IP67防水等級,DC12V
- ▶ 支援 AHD/TVI/CVI/CVBS 指播切換控制功能

產品 尺寸



產品規格

型號	HAC-HFW1200SN				
攝像元件	1/2.7" 200萬 CMOS				
有效像素	1920(H) × 1080(V)				
掃描系統	逐行掃描				
電子快門	PAL: 1/25 ~ 1/100000s / NTSC: 1/30 ~ 1/100000s				
最低照度	0.02Lux/F1.85, 30IRE, 0Lux IR on				
信號雜訊比	高於 65dB				
紅外線距離	距離可達 30 米				
IR 開 / 關控制	自動 / 手動				
紅外線 LED	18顆 IR LED				
鏡頭					
鏡頭類型	固定鏡頭/固定光圈				
安裝類型	Board in				
焦距	3.6 mm				
最大光圈	F1.85				
視野角度	H: 87.5° (103°, 54.7°)				
對焦控制	固定				
關閉對焦距離	500mm / 19.69"				
DORI 定義	偵測(m)	觀察(m)	辨識(m)	識別(m)	
	25 px/m (8px/ft)	63px/m (19px/ft)	125px/m (38px/ft)	250px/m (76px/ft)	
DORI 距離	鏡頭	偵測(m)	觀察(m)	辨識(m)	識別(m)
	3.6mm	53m(175ft)	21m(70ft)	11m(35ft)	5m(17ft)
平移 / 傾斜 / 旋轉					
範圍	水平：0°~360° · 傾斜：0°~90° · 旋轉 0°~360°				
影像					
解析度	1080P(1920*1080)				
幀率	25/30fps@1080P, 25/30/50/60fps@720P				
影像輸出	1 通路 BNC 高清影像輸出 / CVBS · 影像輸出 (可以切換)				
訊號輸出	支援 AHD/TVI/CVI/CVBS 指播切換控制功能				
日/夜	自動 (ICR) / 手動				
OSD Menu	多國語言				
BLC 模式	BLC / HLC / DWDR				
WDR	DWDR				
白平衡	自動/手動				
增益控制	AGC				
抗噪	2D				
智能紅外線	自動/手動				

端口	
音頻端口	N/A
電源 / 環境 / 外觀	
電源供應	12V DC \pm 30%
輸出功率	Max 4.3W(12V DC,IR on)
工作環境	-40°C ~ +60°C (-40°F ~ +140°F) / 少於 95% RH *應在 -40° (40°F) 以上啟動
儲存環境	-40°C ~ +60°C (-40°F ~ +140°F) / 少於 95% RH
入侵保護&防破壞	IP67
殼	鋁
尺寸	164.7 mm \times 70 mm \times 71.6mm (6.48 " \times 2.76 " \times 2.82 ")
重量	0.37kg(0.82lb)

※型錄規格 若與實機不符,以實機為準.

※本公司保留修改此規格之權利. 修改後不另行通知. 實際內容請隨時來電洽詢.

電話