

# 200萬 星光級HDCVI紅外線 槍型攝影機

型號:HAC-HFW1230TN (腳架分離)

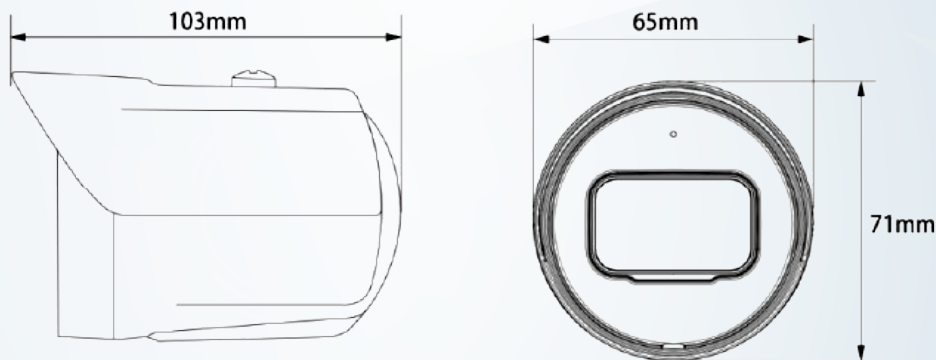


聯順訂製分離支架

## 產品 簡介

- ▶ 星光級0.005Lux 照度，有效提升影像夜視效果
- ▶ Max. 30fps@1080P
- ▶ HD和SD可切換輸出
- ▶ 3.6mm固定鏡頭
- ▶ 紅外線距離30M
- ▶ IP67防水等級

## 產品 尺寸



## 產品規格

型號	HAC-HFW1230TN (腳架分離)
攝像元件	1 / 2.8 "CMOS
有效像素	1920 ( H ) × 1080 ( V ) · 200 萬
掃描系統	逐行掃描
電子快門	PAL: 1/25~1/100000s / NTSC: 1/30~1/100000s
最低照度	0.005Lux/F1.6 · 30IRE · 0Lux IR ON
信號雜訊比	高於 65dB
紅外線距離	距離可達 30 米(98feet)
IR 開 / 關控制	自動 / 手動
紅外線 LED	1顆
<b>鏡頭</b>	
鏡頭類型	固定鏡頭 / 固定光圈
安裝類型	Board-in
焦距	3.6mm
最大光圈	F1.6
視野角度	H: 86.9° (106.0°/52.9°)
對焦控制	固定
關閉對焦距離	1200mm / 47.2"
<b>平移 / 傾斜 / 旋轉</b>	
範圍	水平：0°~360° · 傾斜：0°~90° · 旋轉 0°~360°
<b>影像</b>	
解析度	1080P ( 1920×1080 )
張數	25/30fps@1080P, 25/30/50/60fps@720P
影像輸出	1 路BNC HD 高畫質輸出或CVBS 輸出(切換)
日夜切換	自動(ICR)/手動
OSD選單	多國語言
背光模式	背光補償 / 強光抑制 / 數位寬動態
WDR	數位寬動態
增益控制	自動增益
雜訊抑制	2D降噪
白平衡	自動/手動
Smart IR	自動/手動

**電源 / 環境 / 外觀**

電源供應	12V DC $\pm$ 30%
輸出功率	Max 3.7W (IR ON)
工作環境	-40°C ~ +60°C · 濕度小於90%
入侵保護&防破壞	IP67
殼	鋁
尺寸	103mm×65mm×71mm
重量	0.26kg

※型錄規格 若與實機不符,以實機為準.

※本公司保留修改此規格之權利 · 修改後不另行通知 · 實際內容請隨時來電洽詢.