

200萬 HDCVI 即時警報

槍型攝影機

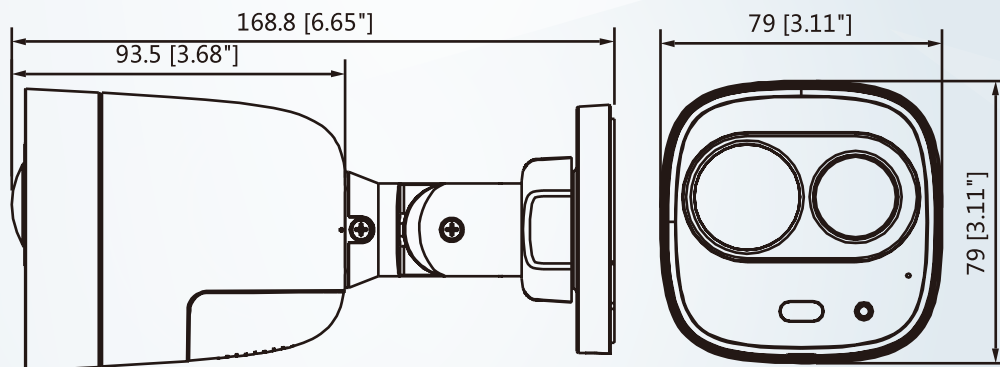
型號:HAC-ME1200D



產品 簡介

- ▶ Max. 30fps@1080P
- ▶ 2.8mm 固定鏡頭(3.6mm可選)
- ▶ 智能紅外線最遠距離:20m
- ▶ 內置PIR · 10m / 110°檢測範圍/角度
- ▶ 具有白光和警笛聲即時警報
- ▶ IP67, DC12V

產品 尺寸



產品規格

型號	HAC-ME1200D				
攝像元件	1 / 2.7 "CMOS				
有效像素	1920(H)×1080(V), 2MP · 200 萬				
掃描系統	逐行掃描				
電子快門	PAL: 1/25~1/100000s / NTSC: 1/30~1/100000s				
最低照度	0.02Lux/F2.0, 30IRE, 0Lux IR on				
信號雜訊比	高於 65dB				
紅外線距離	距離可達 20 米				
IR 開 / 關控制	自動 / 手動				
IR LEDs	1				
鏡頭					
鏡頭類型	固定鏡頭 / 固定光圈				
安裝類型	Board-in				
焦距	2.8mm (3.6mm可選)				
最大光圈	F2.0/F2.0				
視野角度	2.8mm: H: 111°, V: 60.5°, 3.6mm: H: 88°, V: 47.5°				
對焦控制	N/A				
關閉對焦距離	500mm/900mm, 19.7"/35.4"				
平移 / 傾斜 / 旋轉					
範圍	水平：0°~360° · 傾斜：0°~90° · 旋轉 0°~360°				
DORI 定義		25px/m (8px/ft)	63px/m (19px/ft)	125px/m (38px/ft)	250ppm (76px/ft)
DORI 距離	鏡頭	偵測(m)	觀察(m)	辨識(m)	識別(m)
	2.8mm	37m(122ft)	15m(49ft)	8m(25ft)	4m(12ft)
	3.6mm	51m(167ft)	20m(66ft)	10m(33ft)	5m(17ft)
影像					
解析度	1080P (1920×1080)				
張數	25/30fps@1080P, 25/30/50/60fps@720P				
影像輸出	1 路BNC HD 高畫質輸出或CVBS 輸出(切換)				
日夜切換	自動(ICR)/手動				
OSD選單	多國語言				
背光模式	背光補償 / 強光抑制 / 數位寬動態				
WDR	數位寬動態				
增益控制	自動增益				
雜訊抑制	2D降噪				
白平衡	自動/手動				
Smart IR	自動/手動				

RIP	
檢測	被動紅外
檢測範圍	Max. 10m, 110°
警報提示	白光 & 警笛
安裝高度	預設支架·壁掛式·2.2-2.5m
認證	
認證	CE (EN55032, EN55024, EN50130-4) FCC (CFR 47 FCC Part 15 subpartB, ANSI C63.4-2014) UL (UL60950-1+CAN/CSA C22.2 No.60950-1)
介面	
聲音	內置麥克風
電源 / 環境 / 外觀	
電源供應	12V DC ±30%
輸出功率	Max. 4.9W (12V DC, IR on)
工作環境	-20°C~+60°C·濕度小於95%
入侵保護&防破壞	IP67
殼	鋁 (前蓋) + 塑料 (後板)
尺寸	168.8mm×79mm×79mm (6.65"×3.11"×3.11")
重量	0.24kg (0.53lb)

※型錄規格 若與實機不符,以實機為準.

※本公司保留修改此規格之權利·修改後不另行通知·實際內容請隨時來電洽詢.