

500萬 HDCVI 紅外線 半球型攝影機

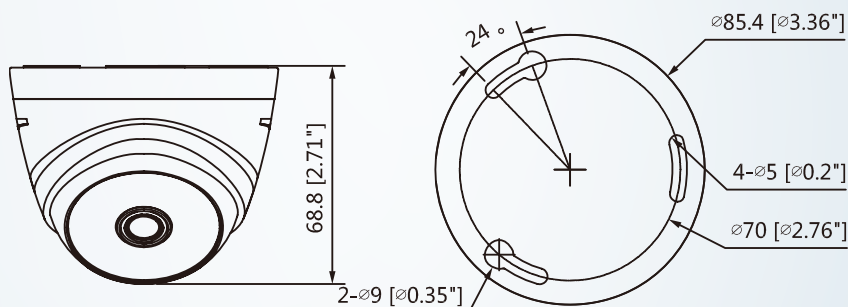
型號:HAC-T1A51



產品 簡介

- ▶ 最高 20fps @ 5MP
- ▶ 高清/標清可切換
- ▶ 3.6mm固定鏡頭
- ▶ 最大紅外長度20m，智能紅外
- ▶ DC12V

產品 尺寸



產品規格

型號	HAC-T1A51				
攝像元件	1/2.7" CMOS				
有效像素	2592(H)×1944(V) 500萬				
掃描系統	逐行掃描				
電子快門	PAL: 1/25~1/100000s / NTSC: 1/30~1/100000s				
最低照度	0.04Lux/F2.0, 30IRE, 0Lux IR on				
信號雜訊比	高於 65dB				
紅外線距離	距離可達20米 (66feet)				
IR 開 / 關控制	自動 / 手動				
鏡頭					
鏡頭類型	固定鏡頭 / 固定光圈				
安裝類型	Board in				
焦距	3.6mm				
最大光圈	F1.85				
視野角度	H: 77.5° (93°, 49°) V: 56.5° (68°, 37°)				
對焦控制	固定				
關閉對焦距離	1400mm (800mm, 2500mm) 55.12" (31.50", 98.43")				
DORI 定義	25px/m (8px/ft)	63px/m (19px/ft)	125px/m (38px/ft)	250px/m (76px/ft)	
DORI 距離	鏡頭	偵測(m)	觀察(m)	辨識(m)	識別(m)
	3.6mm	80m(262ft)	32m(105ft)	16m(52ft)	8m(26ft)
平移 / 傾斜 / 旋轉					
範圍	水平：0°~360° · 傾斜：0°~78° · 旋轉 0°~360°				
影像					
解析度	5MP (2592×1944)				
幀率	20fps@5MP, 25/30fps@4MP, 25/30@1080P				
影像輸出	1 通路 BNC 高清 影像 輸出 / CVBS · 影像輸出 (可以切換)				
日/夜	自動 (ICR) / 手動				
OSD	多國語言				
BLC 模式	BLC / HLC / DWDR				
WDR	數位寬動態				
白平衡	自動/手動				
增益控制	AGC				
抗噪	2D				
智能紅外線	自動/手動				

電源 / 環境 / 外觀

電源供應	12V DC \pm 30%
輸出功率	Max 2.9W (12V DC, IR on)
工作環境	-40°C ~ +55°C (-40°F ~ +131°F) / 少於 95% RH *應在 -40°C (-40°F) 以上啟動
儲存環境	-40°C ~ +55°C (-40°F ~ +131°F) / 少於 95% RH
入侵保護&防破壞	IP67
殼	塑膠
尺寸	85mm×85mm×69mm(3.35"×3.35"×2.72")
重量	0.09kg (0.20lb)

※型錄規格 若與實機不符,以實機為準.

※本公司保留修改此規格之權利,修改後不另行通知,實際內容請隨時來電洽詢.

簡語