

200萬 定焦紅外線 半球型網路攝影機

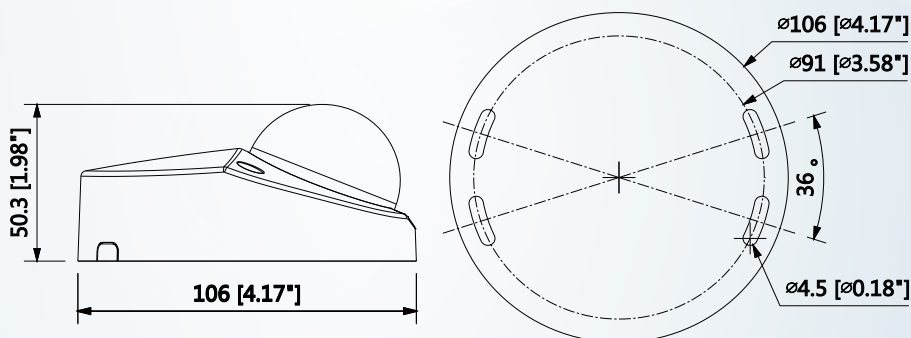
型號:IPC-HDBW4231F-AS



產品 簡介

- ▶ 1/2.8" 2MP STARVIS CMOS · H. 265&H.264 三串流編碼
- ▶ 50/60fps@2M(1920×1080)
- ▶ WDR(120dB), Day/Night(ICR), 3DNR, AWB, AGC, BLC
- ▶ 多個網絡監視：Web查看器 · CMS (DSS / PSS) 和DMSS
- ▶ 3.6mm固定鏡頭
- ▶ 最遠紅外線距離:20m
- ▶ Micro SD內存(128G) · IP67 · IK10 · PoE

產品 尺寸



產品規格

型號	IPC-HDBW4231F-AS				
攝像元件	1 / 2.8 "CMOS				
有效像素	1920(H)x1080(V), 2MP				
RAM/ROM	256MB/32MB				
S/N 信噪比	> 50dB				
掃描系統	逐行掃描				
電子快門	自動/手動, 1/3(4)~1/100000s				
最低照度	0.009Lux/F2.0(Color, 1/3s, 30IRE) / 0.07Lux/2.0(Color, 1/30s, 30IRE) / 0Lux/F2.0(IR on)				
紅外線距離	距離可達20m (66ft)				
IR 開 / 關控制	自動 / 手動				
LEDs	10				
鏡頭					
鏡頭類型	固定鏡頭 / 固定光圈				
安裝類型	Board-in				
焦距	3.6mm固定鏡頭				
最大光圈	F2.0				
視野角度	H: 87° / V: 48°				
對焦控制	固定				
關閉對焦距離	N/A				
平移 / 傾斜 / 旋轉					
範圍	水平：0°~60° · 傾斜：0°~80° · 旋轉 0°~360°				
DORI 距離	鏡頭	偵測(m)	觀察(m)	辨識(m)	識別(m)
	3.6mm	55m(180ft)	22m(72ft)	11m(36ft)	6m(20ft)
智能分析					
IVS	絆線 · 入侵 · 遺棄/遺失物體				
智能	人臉偵測				
影像					
壓縮	H.265+/H.265/H.264+/H.264				
串流	3串流				
解析度	1080P(1920x1080)/1.3M(1280x960)/720P(1280x720)/D1(704x576/704x480)/VGA(640x480)/CIF(352x288/352x240)				
幀率	主碼流: 1080P (1~50/60fps) 子碼流: D1(1~50/60fps) 第三碼流: 1080P(1~25/30fps)				
位元率控制	CBR/VBR				
位元率	H.264: 24~9472Kbps / H.265: 14~5632Kbps				

日/夜	自動 (ICR) / 顏色 / 黑/ 白
BLC 模式	BLC/HLC/WDR(120dB)
白平衡	自動 · 自然 · 路燈 · 戶外 · 手動
增益控制	自動/手動
抗噪	3D DNR
動態檢測	支援 (4區 · 矩形)
重點區域	支援 (4區)
智能紅外線	支援
數位變焦	16x
翻轉	0°/90°/180°/270°
鏡射	支援
隱私遮罩	關 / 開 (4區 · 矩形)
聲音	
壓縮	G.711a/ G.711Mu/ AAC/ G.726
網路	
乙太網路	RJ-45 (10Base T/100Base TX)
通訊協定	HTTP; HTTPS; TCP; ARP; RTSP; RTP; UDP; SMTP; FTP; DHCP; DNS; DDNS; PPPOE; IPv4/v6; QoS; UPnP; NTP; Bonjour; 802.1x; Multicast; ICMP; IGMP; SNMP
互通性	ONVIF, PSIA, CGI
串流方法	單播/多播
使用者/主機	10/20
邊緣儲存	NAS、本地PC儲存、Mirco SD 卡(最大容量128GB)
網頁瀏覽	IE / Chrome / Firefox
管理軟體	Smart PSS, DSS, Easy4ip
智慧型手機	IOS, Android
介面	
聲音	內置麥克風
電源 / 環境 / 外觀	
電源供應	DC12V, PoE (802.3af)(Class 0)
輸出功率	<4.5W
工作環境	-30° C ~ +60° C (-22° F ~ +140° F) · 濕度小於95%
入侵保護&防破壞	IP67/IK10
殼	金屬
尺寸	Φ106mm×50.3mm (4.17" ×1.98")
重量	0.4kg (0.88lb)

※型錄規格 若與實機不符,以實機為準.

※本公司保留修改此規格之權利 · 修改後不另行通知 · 實際內容請隨時來電洽詢.