

1200萬 紅外線

半球型網路攝影機

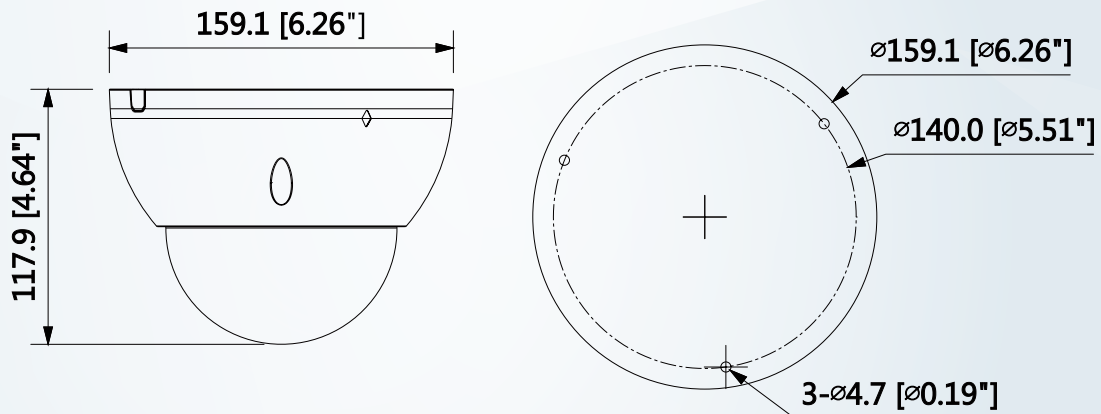
型號: IPC-HDBW81230E-Z



產品 簡介

- ▶ 1200萬 · 1/1.7" CMOS感光元件 · 低照度 · 高圖像清晰度
- ▶ H.265&H.264 三串流編碼
- ▶ 20fps@12M(4000×3000),25/30fps@4K(3840×2160)
- ▶ DWDR, Day/Night(ICR), 3DNR,AWB,AGC,BLC
- ▶ 4.1mm ~16.4mm 電動變焦
- ▶ 紅外線距離:50m
- ▶ Micro SD卡(128G),IP67,IK10,PoE+

產品 尺寸



產品規格

型號	IPC-HDBW81230E-Z
影像感應器	1/1.7" 1200萬 CMOS
有效像素	4000(H)x3000(V)
RAM/ROM	1024MB/128MB
掃描系統	循序式
電子快門速度	自動/手動 1/3~1/100000s
最低照明	0.02Lux/F1.53(Color), 0Lux/F1.53(IR on)
S/N雜訊比	> 50dB
紅外線距離	最遠至50m (164ft)
紅外線開/關	自動/手動
紅外線數量	3
鏡頭	
鏡頭類型	電動/自動(HALL)
安裝類型	Board-in
焦距	4.1~16.4mm 電動變焦
光圈值	F1.53
視角	H: 105°~35° V:77°~26°
光學變焦	4x
對焦控制	電動
最短對焦距離	1m(3.28ft)
PTZ	
範圍	平移：0°~355°；傾斜：0°~65°；旋轉：0°~355°
智能分析	
I V S	絆線、入侵、遺留/遺失
高級智能功能	人臉偵測、人流統計、熱圖
影像	
壓縮	H.265/H.264
串流	3 串流
解析度	12M(4000x3000)/ 4K(3840x2160)/6M(3072x2048)/ 5M(2560x1920)/3M(2048x1536)/ 3M(2304x1296)/1080P(1920x1080)/ 1.3M(1280x960)/720P(1280x720)/ D1(704x576/704x480) /VGA(640x480)/ CIF(352x288/342x240)
幀率	主碼流: 12M(1~20fps)/ 4K(1~25/30fps) 子碼流 1: D1 (1 ~ 25/30fps) 子碼流 2: 1080P(1~25/30fps)
位元率控制	CBR/VBR
位元率	H.264: 24~ 16384Kbps H.265: 14~ 9984Kbps
日/夜	自動 (ICR) / 顏色 / 黑 / 白
BLC 模式	BLC / HLC / DWDR/ SSA

白平衡	自動·自然·路燈·戶外·手動
增益控制	自動/手動
抗噪	3D DNR
動態檢測	關/開 (4區·矩形)
重點區域	關/開 (4區)
電子圖像穩定 (EIS)	支援
除霧	支援
智能IR	支援
數位放大	16x
翻轉	0°/90°/180°/270°
鏡射	關/開
隱私遮罩	關/開 (4區·矩形)
聲音	
壓縮	G.711a/G.711Mu/AAC/ G.726
網路	
乙太網路	RJ-45 (100/1000Base-T)
通訊協定	HTTP;HTTPS;TCP;ARP;RTSP;RTP;UDP;SMTP;FTP;DHCP;DNS;DDNS;PPPOE; IPv4/v6;QoS;UPnP;NTP;Bonjour;802.1x;Multicast;ICMP;IGMP;SNMP
互通性	ONVIF, PSIA, CGI
串流方法	單播/多播
使用者	10個使用者 / 20個使用者
邊緣儲存	NAS (網絡附加存儲) · 本地電腦即時錄製 · Micro SD卡128GB
網頁瀏覽	IE, Chrome, Firefox, Safari
管理軟體	Smart PSS, DSS, Easy4ip
介面	
聲音輸入/輸出	1/1
警報輸入/輸出	1-ch:5mA 5VDC / 1-ch:1A 30VDC / 0.5A 50VAC
電源 / 環境 / 規格	
電源	DC12V,AC24V, PoE (802.3at)(Class 4)
電源消耗	<18W
工作環境	-40° C ~ +60° C (-40° F ~ +140° F) / 濕度小於95% RH
防水係數	IP67
防暴係數	IK10
殼	金屬
尺寸	Φ159.1mm×117.9mm(Φ6.26" ×4.64")
淨重	0.96kg(2.12lb)

※型錄規格 若與實機不符,以實機為準.

※本公司保留修改此規格之權利·修改後不另行通知·實際內容請隨時來電洽詢.