

200萬 紅外線 半球型網路攝影機

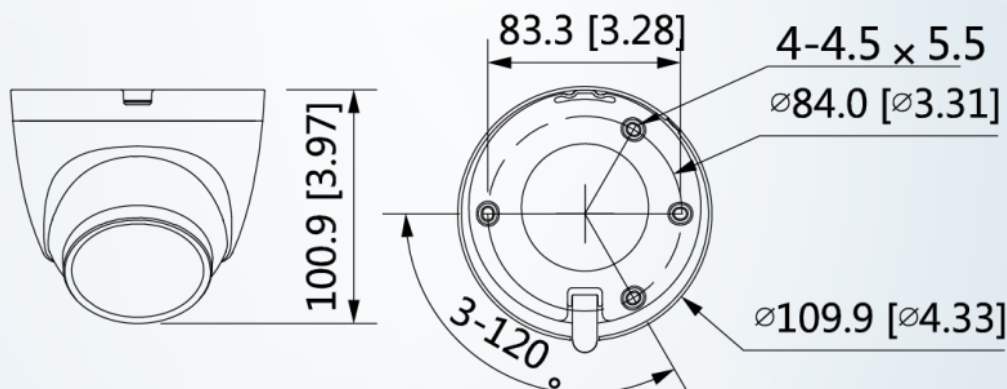
型號: IPC-HDW2230TN-AS-S2



產品 簡介

- ▶ 2MP · 1/2.7" CMOS感光元件，低照度，高畫質清晰影像
- ▶ H.265高效能影像壓縮，輸出2MP(1920×1080)@25/30fps
- ▶ 內置紅外線 LED，最遠紅外距離: 30米
- ▶ ROI，智能 H.264/H.265，靈活編碼，適用於各種帶寬和存儲環境
- ▶ 旋轉模式，寬動態，3D降噪，強光抑制，背光補償，數位浮水印
- ▶ IVS智慧型影像監控：絆線、入侵
- ▶ 異常偵測：移動偵測、影像篡改、無SD卡、SD卡存滿、SD卡錯誤、網路斷線、IP衝突、非法登入、電壓偵測
- ▶ Micro SD儲存(最大容量256GB)，IP67，PoE，內置麥克風

產品 尺寸



產品規格

型號	IPC-HDW2230TN-AS-S2				
攝像元件	1/2.7" 200萬 CMOS				
有效像素	1920(H) × 1080(V)				
RAM/ROM	128MB/128MB				
掃描系統	逐行掃描				
電子快門	自動 / 手動 · 1/3s – 1/100000 s				
最低照度	0.005 Lux / F1.6				
紅外線距離	30m				
IR 開 / 關控制	自動 / 手動				
紅外線數量	2				
數位平移/傾斜/變焦	水平：0°~360° · 垂直：0°~78° · 對角：0°~360°				
鏡頭					
鏡頭類型	固定				
安裝類型	M12				
鏡頭選擇	3.6mm				
最大光圈	F1.6				
視野角度	3.6mm: 水平：91.0° · 垂直：48° · 對角：109°				
對焦控制	固定光圈				
關閉對焦距離	3.6mm:1.1m(1.97ft)				
DORI 距離 ※(附註一)	鏡頭	偵測(m)	觀察(m)	辨識(m)	識別(m)
	3.6mm	53.3 m (174.87 ft)	21.3 m (96.88 ft)	10.7 m (35.10 ft)	5.3 m (17.39 ft)
智能分析					
IVS	絆網、入侵				
影像					
壓縮	H.265 / H.264 / H.264B / MJPEG				
智能編碼	H.264、H.265				
張數	主碼流：1920 × 1080 (1 fps-25/30 fps)				
	子碼流：704 × 576 (1 fps-25fps) · 704 × 480 (1 fps-30fps)				
串流能力	雙串流				
解析度	1080p (1920 × 1080); 1.3M (1280 × 960); 720p (1280 × 720); D1 (704 × 576/704 × 480); VGA (640 × 480); CIF(352 × 288/352 × 240)				
位元率控制	CBR(固定位元率) · VBR(可變位元率)				
位元率	H264：32 Kbps–6144 Kbps / H265：12 Kbps–6144 Kbps				
日夜切換	自動(ICR)/彩色/黑/白				
背光補償	支援				
寬動態	DWDR				

白平衡	自動/自然/路燈/戶外/手動/區域自定義
增益控制	自動 / 手動
雜訊抑制	3D 降噪
動態偵測	關 / 開 · 4 區矩形
重點區域	關 / 開 · 4 區
Smart IR(智慧紅外線)	支援
翻轉	0°/90°/180°/270° (90°、270°支援1080P)
鏡像功能	支援
隱私遮罩	4 區矩形
網路	
網路介面	RJ-45(10/100Base-T)
通訊協定	IPv4; IPv6; HTTP; HTTPS; TCP; UDP; ARP; RTP ; RTSP; RTCP; RTMP; SMTP; FTP; SFTP; DHCP; DNS; DDNS; QoS; UPnP; NTP; Multicast; ICMP; IGMP; NFS; PPPoE; 802.1x; Bonjour
互用性	ONVIF(Profile S/Profile G) 、 CGI 、 P2P 、 Milestone 、 Genetec
使用者/主機	20 人
存儲功能	雲端、FTP、SFTP、Mirco SD卡(最大容量256GB)
瀏覽器	IE、Chrome、Firefox
管理軟體	Smart PSS、DSS、DMSS
智慧型手機監	IOS、Android
聲音	
內置麥克風	支援
音頻壓縮	G.711A; G.711Mu; G.726; AAC
認證	
認證	CE-LVD: EN60950-1 CE-EMC: Electromagnetic Compatibility Directive 2014/30/EU FCC: 47 CFR FCC Part 15, Subpart B UL/CUL: UL60950-1 CAN/CSA C22.2 No.60950-1-07
電源 / 環境 / 外觀	
電源供應	12V DC/PoE
電源功耗	< 5.9W
工作溫度	-40°C to +60°C (-40°F to +140°F) · 相對濕度小於 95%
工作環境	-40°C to +60°C (-40°F to +140°F)
防水等級	IP67
主體材質	金屬 + 塑膠
尺寸	Φ 100.9mm×Φ109.9mm (Φ4.0" ×Φ4.3")
重量	0.39KG

※型錄規格 若與實機不符,以實機為準.

※本公司保留修改此規格之權利 · 修改後不另行通知 · 實際內容請隨時來電洽詢.