

200萬 紅外線定焦 半球型網路攝影機

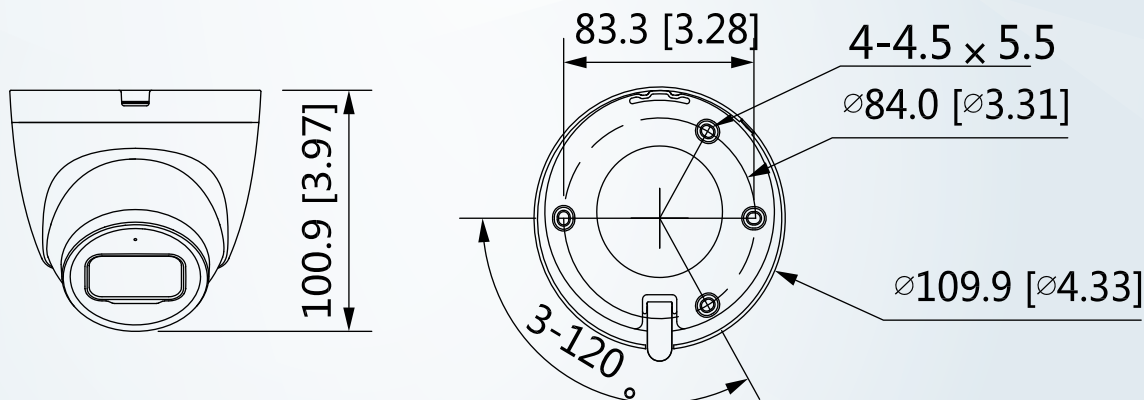
型號: IPC-HDW2231TN-AS-S2



產品 簡介

- ▶ 1/2.8" 2MP CMOS、SMART H.264 H.265編碼
- ▶ 支援最大 2MP (1920 × 1080) @25/30 fps
- ▶ 內置紅外線LED，距離最高30m
- ▶ 旋轉模式，寬動態，3D降噪，強光抑制，背光補償，數位浮水印
- ▶ IVS智慧型影像監控：絆線、入侵
- ▶ 異常偵測：移動偵測、影像篡改、無SD卡、SD卡存滿、SD卡錯誤
- ▶ 網路斷線、IP衝突、非法登入、電壓偵測
- ▶ Micro SD(最大容量256GB)，IP67，12V DC /PoE電源支援

產品



產品規格

| | | | | | |
|-------------------|-----------------------------------------------------------------------------------------------------------------------------------|------------------|-----------------|-----------------|----------------|
| 型號 | IPC-HDW2231TN-AS-S2 | | | | |
| 影像感應器 | 1/2.8" 2MP 逐行掃描 CMOS | | | | |
| 有效像素 | 1920 (H) × 1080 (V) | | | | |
| RAM/ROM | 128M/128M | | | | |
| 掃瞄系統 | 循序式 | | | | |
| 電子快門速度 | 自動/手動 1/3 s~1/100000 s | | | | |
| 最低照明 | 0.002 Lux @F1.6 | | | | |
| 紅外線距離 | 最遠至30 m (98.4ft) | | | | |
| 紅外線開/關 | 自動/手動 | | | | |
| 紅外線數量 | 2 | | | | |
| 範圍 | 平移：0°~360°；傾斜：0°~78°；旋轉：0°~360° | | | | |
| 鏡頭 | | | | | |
| 鏡頭類型 | 固定 | | | | |
| 安裝類型 | M12 | | | | |
| 焦距 | 3.6mm | | | | |
| 光圈值 | F1.6 | | | | |
| 視角 | 水平：87° 傾斜：46° 對角線：104° | | | | |
| 光學變焦 | 固定光圈 | | | | |
| 對焦控制 | 固定 | | | | |
| 關閉對焦距離 | 1.2m (3.9 ft) | | | | |
| DORI 距離 ※(附註一) | 鏡頭 | 偵測(m) | 觀察(m) | 辨識(m) | 識別(m) |
| | 3.6mm | 55.2 m(181.1 ft) | 22.1 m(72.5 ft) | 11.0 m(36.1 ft) | 5.5 m(18.0 ft) |
| 智能分析 | | | | | |
| I V S | 絆線、入侵 | | | | |
| 影像 | | | | | |
| 壓縮 | H.264+/H.265+/ SMART H.264 / H.265 | | | | |
| 串流 | 2 串流 | | | | |
| 解析度 | 1080p (1920 × 1080); 1.3M (1280 × 960); 720p (1280 × 720); D1 (704 × 576/704 × 480); VGA (640 × 480); CIF(352 × 288/352 × 240) | | | | |
| 幀率 | 主碼流: 1920 × 1080 (1 fps-25/30 fps) 子碼流: 704 × 576 (1 fps-25 fps) / 704 × 480 (1 fps-30 fps) | | | | |
| 位元率控制 | CBR/VBR | | | | |
| 位元率 | H.264: 32 Kbps~8192 Kbps H.265: 12 Kbps~8192 Kbps | | | | |
| 日/夜 | 自動 (ICR) / 顏色 / 黑/ 白 | | | | |
| BLC 模式 | 支援 | | | | |
| 白平衡 | 支援 | | | | |
| 寬動態 | 120dB | | | | |

| | |
|---------------------|----------------------------------------------------------------------------------------------------------------------------------------------------------------------|
| 白平衡 | 自動 · 自然 · 路燈 · 戶外 · 手動 |
| 增益控制 | 自動/手動 |
| 抗噪 | 3D DNR |
| 動態檢測 | 關 / 開 (4區 · 矩形) |
| 重點區域 | 關 / 開 (4區) |
| 智能紅外線 | 支援 |
| 翻轉 | 0°/90°/180°/270° |
| 鏡射 | 支援 |
| 隱私遮罩 | 關 / 開 (4區 · 矩形) |
| 聲音 | |
| 內置麥克風 | 支援 |
| 聲音壓縮 | G.711A; G.711Mu; G.726; AAC |
| 網路 | |
| 乙太網路 | RJ-45 (10Base T/100Base TX) |
| 通訊協定 | IPv4; IPv6; HTTP; HTTPS; TCP; UDP; ARP; RTP ; RTSP; RTCP; RTMP; SMTP; FTP; SFTP; DHCP; DNS; DDNS; QoS; UPnP; NTP; Multicast; ICMP; IGMP; NFS; PPPoE; 802.1x; Bonjour |
| 互通性 | ONVIF(Profile S /Profile G/Profile T); CGI; P2P; Milestone; Genetec |
| 使用者/主機 | 20 |
| 邊緣儲存 | 大華雲端 · FTP · SFTP · Micro SD 卡 (最大支援 256 GB) · NAS |
| 網頁瀏覽 | IE / Chrome / Firefox |
| 管理軟體 | Smart PSS; DSS; DMSS |
| 智慧型手機 | IOS, Android |
| 電源 / 環境 / 規格 | |
| 電源 | 12V DC/PoE (802.3af) |
| 電源消耗 | <6.5W |
| 工作環境 | -40°C to +60°C (-40°F to +140°F) / 濕度小於95% RH |
| 防水係數 | IP67 |
| 殼 | 金屬 |
| 尺寸 | 100.9 mm × Φ109.9 mm (4.0" × Φ4.3") |
| 淨重 | 0.39 kg (0.9 lb) |

※型錄規格 若與實機不符,以實機為準.

※本公司保留修改此規格之權利 · 修改後不另行通知 · 實際內容請隨時來電洽詢.