

500萬 紅外線定焦 半球型網路攝影機

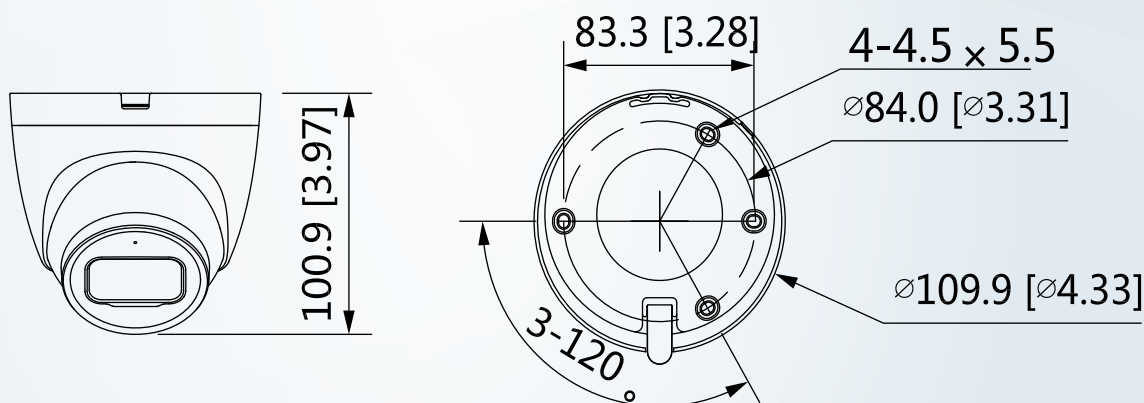
型號: IPC-HDW2531T-AS-S2



產品 簡介

- ▶ 5MP · 1 / 2.7" CMOS圖像感應 · H.265編解碼器 · 高壓縮率
- ▶ 輸出2688×1520 (2688×1520) @25/30 fps
- ▶ 支援最大 5MP (2592×1944) @ 20 fps
- ▶ 內建紅外線LED · 最大紅外線距離：30 m
- ▶ ROI · SMART H.264 / H.265 · 靈活的編碼 · 適用於各種頻寬和存儲環境
- ▶ 旋轉模式 · WDR · 3D DNR · HLC · BLC · 數字水印 · 適用於各種監控場景
- ▶ 智能檢測 · 異常檢測
- ▶ 最大支援 256 GB Micro SD卡 · 內建麥克風
- ▶ 12V DC / PoE電源支援 · IP67防護等級

產品



產品規格

型號	IPC-HDW2531T-AS-S2				
影像感應器	1/2.7" 5Megapixels STARVIS™ CMOS				
有效像素	2592 (H) × 1944 (V)				
RAM/ROM	256M/128M				
掃描系統	循序式				
電子快門速度	自動/手動 1/3~1/100000s				
最低照明	0.008 Lux @ F1.6				
紅外線距離	最遠至30 m (98.43 ft)				
紅外線開/關	自動/手動				
紅外線數量	2				
範圍	平移：0°~360°; 傾斜：0°~78°; 旋轉：0°~360°				
鏡頭					
鏡頭類型	固定				
安裝類型	M12				
焦距	3.6mm				
光圈值	F1.6				
視角	3.6 mm: 水平: 84.0° 傾斜: 58.0° 對角線: 110.0°				
光學變焦	固定光圈				
對焦控制	固定				
關閉對焦距離	3.6 mm: 1.6 m (3.61 ft)				
DORI 距離 ※(附註一)	鏡頭	偵測(m)	觀察(m)	辨識(m)	識別(m)
	3.6mm	80m(262.47 ft)	32.0m(104.99 ft)	16.0m(52.49 ft)	8.0m(26.25 ft)
智能分析					
I V S	絆線、入侵				
影像					
壓縮	H.265+/H.265/H.264+/H.264				
串流	2 串流				
解析度	2592×1944(2592×1944); 2688×1520(2688×1520);3M(2048×1536); 2304×1296(2304×1296);1080p(1920×1080); 1.3M (1280 × 960);720p(1280×720); D1(704× 576/704×480);VGA(640×480); CIF(352×288/352×240)				
幀率	主碼流: 2592 × 1944 (1 fps-20 fps) 2688 × 1520 (1 fps-25/30 fps) 子碼流: 704 × 576 (1 fps-25 fps)704 × 480 (1 fps-30 fps)				
位元率控制	CBR/VBR				
位元率	H.264: 32 Kbps–8192 Kbps H.265: 12 Kbps–8192 Kbps				
日/夜	自動 (ICR) / 顏色 / 黑/ 白				
BLC 模式	支援				
白平衡	支援				
寬動態	120dB				

白平衡	自動・自然・路燈・戶外・手動
增益控制	自動/手動
抗噪	3D DNR
動態檢測	關/開 (4區・矩形)
重點區域	關/開 (4區)
翻轉	0°/90°/180°/270°
鏡射	支援
隱私遮罩	關/開 (4區・矩形)
聲音	
內置麥克風	支援
聲音壓縮	G.711A; G.711Mu; G.726; AAC
網路	
乙太網路	RJ-45 (10Base T/100Base TX)
通訊協定	IPv4; IPv6; HTTP; HT TPS; TCP; UDP; ARP; RTP; RTSP; RTCP; RTMP; SM TP; FTP; SFTP; DHCP; DNS; DDNS; QoS; UPnP; NTP; Multicast; ICMP; IGMP; NFS; PPPoE; 802.1x; Bonjour
互通性	ONVIF(Profile S /Profile G/Profile T); CGI; P2P; Milestone; Genetec
使用者/主機	20
邊緣儲存	大華雲端・FTP・SFTP・Micro SD 卡 (最大支援 256 GB)・NAS
網頁瀏覽	IE / Chrome / Firefox
管理軟體	Smart PSS; DSS; DMSS
智慧型手機	IOS, Android
認證	
認證	CE-LVD: EN60950-1 CE-EMC: Electromagnetic Compatibility Directive 2014/30/EU FCC: 47 CFR FCC Part 15, Subpart B UL/CUL: UL60950-1 CAN/CSA C22.2 No.60950-1-07
電源 / 環境 / 規格	
電源	DC12V, PoE(802.3af)(Class 0)
電源消耗	<7.2W
工作環境	-40°C to +60°C (-40°F to +140°F)/濕度小於95% RH
防水係數	IP67
殼	金屬+塑料
尺寸	100.9 mm × Φ109.9 mm (3.97" × Φ4.33")
淨重	0.39 kg (0.9 lb)

※型錄規格 若與實機不符,以實機為準.

※本公司保留修改此規格之權利・修改後不另行通知・實際內容請隨時來電洽詢.