

500萬 紅外線定焦 半球型網路攝影機

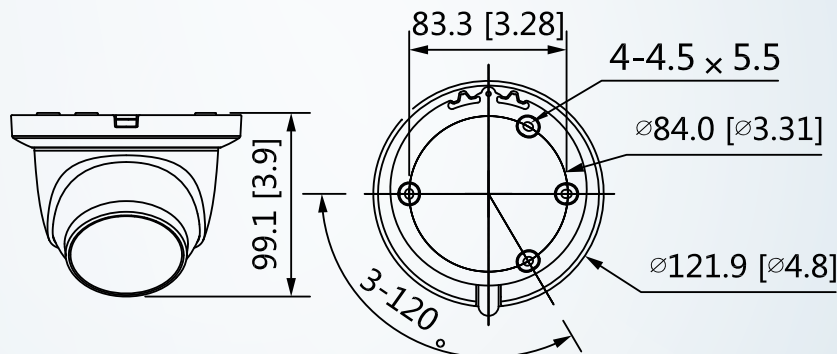
型號:IPC-HDW2531TMN-AS-S2



產品 簡介

- ▶ 5MP，1/2.7" CMOS 攝像元件，低照度，高畫質
- ▶ 2688×1520 (2688×1520) @ 25/30 fps，支援5MP(2592×1944)@20fps
- ▶ 智能H.264/H.265 靈活編碼，適用各種頻寬和儲存環境
- ▶ 旋轉模式，WDR，3D DNR，HLC，BLC，浮水印
- ▶ IVS 智慧影像監控，絆線、入侵
- ▶ 紅外線距離30米，IP67，DC12V，PoE

產品 尺寸



產品規格

型號	IPC-HDW2531TMN-AS-S2				
影像感應器	1/2.7" 5Megapixel progressive CMOS				
有效像素	2592 (H) × 1944 (V)				
RAM/ROM	256MB/128MB				
掃描系統	循序式				
電子快門速度	自動 / 手動 · 1/3~1/100000s 最低				
最低照明	0.008 Lux@F1.6				
紅外線距離	距離可達30m				
紅外線開/關	自動 / 手動				
紅外線數量	2				
範圍	水平：0°~360° · 傾斜：0°~78° · 旋轉0°~360°				
鏡頭					
鏡頭類型	固定				
安裝類型	M12				
焦距	3.6mm				
光圈值	F1.6				
視角	水平：100°~26° · 垂直：72°~20° · 對角線：133°~33°				
光學變焦	固定光圈				
關閉對焦距離	1.6 m (3.61 ft)				
DORI 距離 ※(附註一)	鏡頭	偵測(m)	觀察(m)	辨識(m)	識別(m)
	3.6mm	80m(262.47 ft)	32.0m(104.99 ft)	16.0m(52.49 ft)	8.0m(26.25 ft)
智能分析					
I V S	絆線入侵				
影像					
壓縮	H.265; H.264; H.264B; MJPEG				
串流	2串流				
解析度	2592×1944(2592×1944); 2688×1520(2688×1520); 3M(2048×1536); 2304×1296(2304×1296); 1080p(1920×1080); 1.3M (1280 × 960); 720p(1280×720); D1(704× 576/704×480); VGA(640×480); CIF(352×288/352×240)				
幀率	主碼流: 2592 × 1944 (1 fps-20 fps) 2688 × 1520 (1 fps-25/30 fps) 子碼流 : 704×576 (1~25fps) 704×480 (1~30fps)				
位元率控制	CBR/VBR				
位元率	H.264: 32 Kbps–8192 Kbps H.265: 12 Kbps–8192 Kbps				
日/夜	自動 (ICR) / 顏色 / 黑/ 白				
背光模式	支援				
強光抑制	支援				
寬動態	120dB				
白平衡	自動/自然/路燈/戶外/手動/區域自定義				

增益控制	自動/手動
雜訊抑制	3D 降噪
動作偵測	關/開 (4區,矩形)
重點區域	關/開 · 4 區
智慧型紅外線	支援
圖像旋轉	0°/90°/180°/270° (透過 2688 × 1520 支援 90°/270° 分辨率及更低。)
鏡像	支援
隱私遮蔽	4區
聲音	
聲音	內置麥克風
網路	
乙太網路	RJ-45 (10Base T/100Base TX)
通訊協定	IPv4/v6、HTTP、HTTPS、TCP、UDP、ARP、RTP、RTSP、RTCP、RTMP、SMTP、FTP、SFTP、DHCP、DNS、DDNS、QoS、UPnP、NTP、Multicast、ICMP、IGMP、NFS、PPPoE、802.1x、Bonjour
互通性	ONVIF(Profile S/Profile G/Profile T);CGI;P2P;Milestone; Genetec
使用者/主機	20
邊緣儲存	大華雲端；FTP; SFTP；Micro SD 卡 (最大支援256 GB)；NAS
網頁瀏覽	IE/Chrome/Firefox
管理軟體	Smart PSS; DSS; DMSS
智慧型手機	IOS; Android
電源 / 環境 / 規格	
電源	DC12V、PoE (802.3af)
電源消耗	<7.2W
工作環境	-40°C to +60°C (-40°F to +140°F) · 濕度≤95%
防水係數	IP67
殼	金屬
尺寸	100.9 mm × Φ109.9 mm (3.97" × Φ4.33")
淨重	0.48 kg (1.1 lb)

※型錄規格 若與實機不符,以實機為準.

※本公司保留修改此規格之權利·修改後不另行通知·實際內容請隨時來電洽詢.