

300萬 雙鏡頭 人流AI 網路攝影機

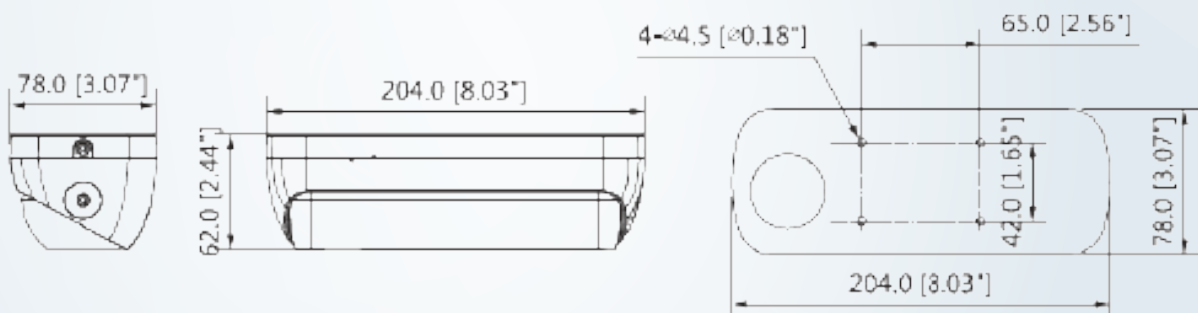
型號:IPC-HDW8341X-3D



產品 簡介

- ▶ 1/ 2.8" 3百萬像素 STARVIS™ CMOS *2個
- ▶ H.265 / H.264三碼流編碼
- ▶ 多網絡監控：Web · CMS (DSS / PSS) 和DMSS
- ▶ 紅外線10M
- ▶ 2.8mm固定鏡頭 (3.6mm可選)
- ▶ Micro SD · IP67 · PoE
- ▶ 人數統計：支援越線人數統計，區域人數統計

產品 尺寸



產品規格

型號	IPC-HDW8341X-3D
圖像傳感器	1/2.8" 2Megapixel CMOS * 2
畫素	2048(H)x1536(V)
掃描系統	逐行掃描
電子快門	Auto/Manual, 1/3~1/100000s
最低照度	0.009ux / F1.8 (彩色, 1/3s, 30IRE) 0.008Lux/F1.8(彩色, 1/30s, 30IRE) 0Lux/F1.8(IR on)
訊號雜訊比	大於50dB
IR距離	10M
IR LED	1pcs
鏡頭	
鏡頭類型	固定
安裝類型	board in
焦距	2.8mm / 3.6mm
光圈直	F1.8
視野角度	H: 137°, V: 114°
P/T/R角度	Tilt: -10°~70°
智能分析	
人流計算	穿越人數、區域人數、高度過濾器、遊蕩過濾器
警報觸發	位移偵測、影像篡改、場景轉換、網路斷線、IP衝突、違法入侵、儲存異常
一般	heatmap 熱圖
壓縮	H.265/H.264H/MJPEG(子碼流)
解析度	3MP(2048x1536)/ 1080P(1920x1080)/ 1.3M(1280x960)/ 720P(1280x720)/ D1(704x576/704x480) / VGA(640x480)/ CIF(352x288/342x240)
張數	主碼流: 3MP (1~25fps) 子碼流1: D1 (1 ~ 25/30fps) 子碼流2: 6MP (1~7fps, 僅用於debug)
位元控制	CBR/VBR
位元率	H.264: 192~1024Kbps / H.265: 80~6144Kbps
日夜切換	Auto(ICR) / Color / B/W
逆光補償	BLC / HLC / WDR(120dB)
白平衡	自動/自然/路燈/戶外/手動
增益控制	自動/手動
雜訊抑制	3D DNR
位移偵測	Off / On (4 區, 矩形)
ROI感興趣區域	Off / On (4 區)
智能紅外	支援
數位放大	16x
隱私遮罩	Off / On (4 區, 矩形)

聲音	
壓縮	G.711a/G.711Mu/AAC/ G.726
網路	
網路介面	RJ-45(100/1000Base-T)
通訊協定	HTTP,HTTPs,TCP,ARP,RTSP,RTP,UDP,SMTP,FTP,DHCP,DNS,DDNS,PPPOE, IPv4/v6,QoS,UPnP,NTP,Bonjour,802.1x,Multicast,ICMP,IGMP,SNMP
串流傳輸方式	ONVIF, PSIA, CGI
場景自適應	單播/多播
使用者/主機	10 Users/20 Users
存儲功能	NAS / PC / 128GB micro SD卡
瀏覽器	IE, Chrome, Firefox, Safari
管理軟體	Smart PSS, DSS, Easy4ip
智慧型手機監控	IOS, Android
介面	
影像介面	1
聲音介面	2 in / 1 out(RCA) · 內建麥克風
警報	2 輸入5mA 5VDC / 輸出 300mA 12VDC
電源 / 環境 / 外觀	
電源供應	DC12V, PoE (IEEE 802.3af)(Class 0)
電源功耗	<12W
工作環境	-30°C~+60°C · 濕度小於95%
防護等級	IP67
尺寸 / 重量	204mmx78mmx62mm / 0.8kg

※型錄規格 若與實機不符,以實機為準.

※本公司保留修改此規格之權利,修改後不另行通知,實際內容請隨時來電洽詢.