

500萬 寬動態紅外線 變焦 槍型網路攝影機

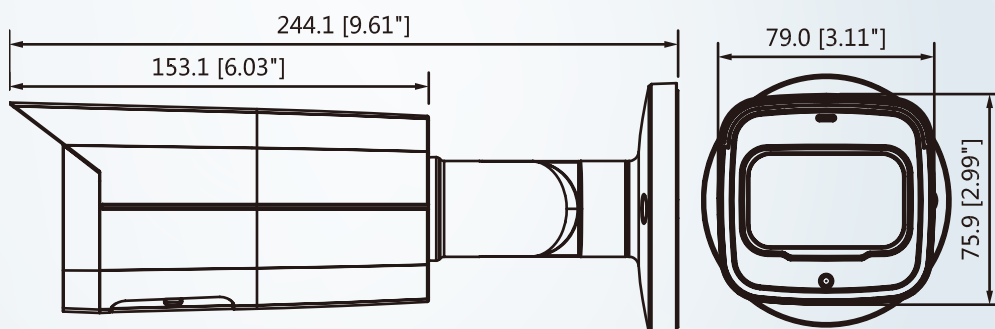
型號:IPC-HFW2531T-ZS/VFS



產品 簡介

- ▶ 500萬 · 1/2.7" CMOS感光元件
- ▶ H.265和H.264雙流編碼
- ▶ 15fps@5M(2592×1944)&25/30fps@3M(2304×1296)
- ▶ WDR(120dB), Day/Night(ICR), 3DNR, AWB, AGC, BLC
- ▶ 多個網絡監視：Web查看器 · CMS (DSS / PSS) 和DMSS
- ▶ Micro SD (128GB)
- ▶ 2.7~13.5mm變焦鏡頭
- ▶ IR LED最遠距離:60m
- ▶ IP67 · PoE +

產品 尺寸



產品規格

型號		IPC-HFW2531T-ZS/VFS				
攝像元件	1/2.7" 500萬 CMOS					
有效像素	2592(H) x1944(V)					
RAM/ROM	512MB/32MB					
掃描系統	逐行掃描					
電子快門	自動 / 手動 · 1/3~1/100000s					
最低照度	0.02Lux/F1.6(Color,1/3s,30IRE) / 0.2Lux/F1.6(Color,1/30s,30IRE) / 0Lux/F1.6(IR on)					
S/N信噪比	> 50dB					
紅外線距離	60m (197ft)					
IR 開 / 關控制	自動 / 手動					
紅外線數量	4					
數位平移/傾斜/變焦	水平：0°~360° · 垂直：0°~90° · 對角：0°~360°					
鏡頭						
鏡頭類型	電動變焦(-ZS) 手動變焦(-VFS)					
安裝類型	Board-in					
鏡頭選擇	2.7 mm-13.5 mm					
最大光圈	F1.4					
視野角度	H:95°~27°, V:70°~20°					
對焦控制	電動 (-ZS) · 手動 (-VFS)					
關閉對焦距離	0.3m					
DORI 距離 ※(附註一)	鏡頭	偵測(m)	觀察(m)	辨識(m)	識別(m)	
	W	64m(210t)	26m(85ft)	13m(43ft)	6m(20ft)	
	T	222m(728ft)	89m(292ft)	44m(144ft)	22m(72ft)	
智能分析						
事件觸發	運動檢測 · 視頻篡改 · 場景更改 · 網絡斷開 · IP地址衝突 · 非法訪問 · 存儲異常					
IVS	絆網、入侵					
影像						
壓縮	H.265 / H.264 / MJPEG(子碼流)					
智能編碼	H.265+/H.264+					
張數	主碼流：5M (1 ~ 15fps)/3M(1 ~ 25/30fps) 子碼流：D1/CIF(1 ~ 25/30fps)					
串流能力	主串流、子串流					
解析度	5M(2592×1944)/4M(2688x1520)/3M(2304×1296/2048x1536)/1080P(1920×1080) /720P(1280×720)/D1(704×576/704×480)/VGA(640×480)/CIF(352×288/352×240)					
位元率控制	CBR(固定位元率) · VBR(可變位元率)					
位元率	H.265: 12K ~ 8448Kbps / H.264: 32K ~ 10240Kbps					
日夜切換	自動(ICR) / 彩色 / 黑 / 白					

背光補償	BLC / HLC / WDR(120dB)
白平衡	自動/自然/路燈/戶外/手動
增益控制	自動 / 手動
雜訊抑制	3D 降噪
動態偵測	關 / 開 · 4 區矩形
重點區域	關 / 開 · 4 區
Smart IR(智慧紅外線)	支援
翻轉	00°/90°/180°/270°
數位變焦	16x
鏡像功能	支援
隱私遮罩	4 區矩形
聲音	
壓縮	G.711a/ G.711Mu/ AAC/ G.726
網路	
網路介面	RJ-45(10/100Base-T)
通訊協定	HTTP;HTTPS;TCP;ARP;RTSP;RTP;RTCP;UDP;SMTP;FTP;DHCP;DNS;DDNS;PPPoE; IPV4/V6;QoS;UPnP;NTP;Bonjour;IEEE 802.1X;Multicast;ICMP;IGMP;TLS
互用性	ONVIF Profile S&G, API
串流方式	單播/多播
使用者/主機	10 Users / 20 Users
存儲功能	NAS、本地PC儲存、Mirco SD卡(最大容量128GB)
瀏覽器	IE, Chrome, Firefox, Safari
管理軟體	Smart PSS、DSS、DMSS
智慧型手機監	IOS、Android
電源 / 環境 / 外觀	
電源供應	DC12V,PoE+ (IEEE 802.3at)(Class 4)
電源功耗	基本功耗:<15W(-ZS), <13W(-VFS)
工作溫度	-30° C ~ +60° C (-22° F ~ +140° F) / 濕度<95%
工作環境	-30° C ~ +60° C (-22° F ~ +140° F) / 濕度<95%
防水/防暴等級	IP67
主體材質	金屬
尺寸	244.1mm×79mm×75.9mm (9.61" ×3.11" ×2.99")
重量	0.815kg (1.80lb)

※型錄規格 若與實機不符,以實機為準.

※本公司保留修改此規格之權利,修改後不另行通知,實際內容請隨時來電洽詢.