

200萬 寬動態紅外線 迷你槍型網路攝影機

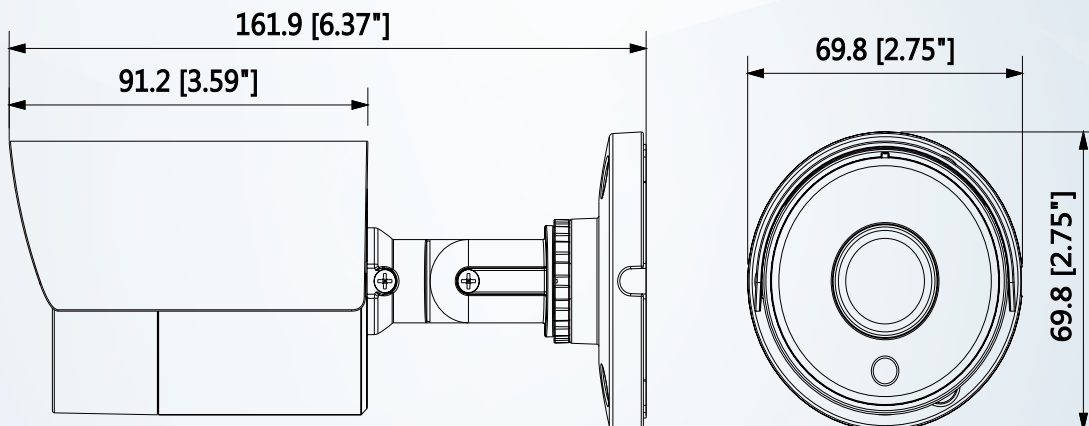
型號: IPC-HFW4231S



產品 簡介

- ▶ 1/2.8" 2百萬 STARVISTM CMOS
- ▶ H.265 & H.264 三串流編碼
- ▶ 50/60fps@1080P(1920×1080)
- ▶ 支持智能檢測
- ▶ WDR(120dB), 日/夜(ICR), 3DNR,AWB,AGC,BLC
- ▶ 多個網絡監控，網路瀏覽器，CMS (DSS / PSS) 和DMSS
- ▶ 3.6mm固定鏡頭
- ▶ 紅外線最遠距離30m
- ▶ IP67, PoE

產品 尺寸



產品規格

型號	IPC-HFW4231S				
影像感應器	1/2.8" CMOS				
有效像素	1920(H) x 1080(V), 2 Megapixels				
RAM/ROM	256MB/32M				
掃描系統	循序式				
電子快門速度	自動/手動 1/3(4)~1/100000s				
最低照明	0.009Lux/F2.0(顏色,1/3s,30IRE) · 0.07Lux/2.0(顏色1/30s,30IRE) · 0Lux/F2.0(IR on)				
S/N降噪	>50dB				
紅外線距離	最遠至30m (98ft)				
紅外線開/關	自動/手動				
紅外線數量	18				
鏡頭					
鏡頭類型	固定				
安裝類型	Board-in				
焦距	3.6mm				
光圈值	F2.0				
視角	H: 87° (51°), V: 48° (30°)				
DORI 距離 ※(附註一)	鏡頭	偵測(m)	觀察(m)	辨識(m)	識別(m)
	3.6mm	55m (180ft)	22m(72ft)	11m (36ft)	6m(20 ft)
數位平移/斜角/變焦	平移:0°~360°; 傾斜:0°~90°; 旋轉:0°~360°				
智能分析					
I V S	絆線入侵、遺留/遺失				
高級智能功能	人臉偵測				
影像					
壓縮	H.265+/H.265/H.264+/H.264				
串流	3 串流				
幀率	1080P(1920x1080)/1.3M(1280x960)/ 720P(1280x720)/D1(704x576/704x480)/ VGA(640x480)/CIF(352x288/352x240)				
影格速率	主碼流: 1080P(1~50/60fps) 子碼流: D1(1~50/60fps) 第三碼流: 1080P(1~25/30fps)				
	CBR / VBR				
位元率控制	H.264: 24~9472Kbps / H.265: 14~5632Kbps				
位元率	自動 (ICR) / 顏色 / 黑 / 白				
日/夜	BLC / HLC / WDR (120dB)				
BLC 模式	自動 · 自然 · 路燈 · 戶外 · 手動				
白平衡	自動/手動				
增益控制	3D DNR				
抗噪					

動態檢測	支援(4區塊)
重點區域	支援(4區塊)
數位放大	16x
翻轉	0°/90°/180°/270°
影像遮蔽	最多4個區域
網路	
乙太網路	RJ-45 (10/100Base-T)
通訊協定	HTTP; HTTPS; TCP; ARP; RTSP; RTP; UDP; SMTP; FTP; DHCP; DNS; DDNS; PPPOE; IPv4/v6; QoS; UPnP; NTP; Bonjour; 802.1x; Multicast; ICMP; IGMP; SNMP
互通性	ONVIF, PSIA, CGI
串流方法	單播 / 多撥
使用者	10用戶 / 20用戶
邊緣儲存	NAS · 本地PC即時記錄
網頁瀏覽	IE, Chrome, Firefox, Safari
管理軟體	Smart PSS, DSS, Easy4ip
智慧型手機	IOS, Android
認證	
認證	CE (EN 60950:2000) UL:UL60950-1 FCC: FCC Part 15 Subpart B
電源 / 環境 / 規格	
電源	DC12V, PoE (802.3af)(Class 0)
電源消耗	<6W
工作環境	-30° C ~ +60° C (-22° F ~ +140° F) / 相對溼度 < 95% RH
防水係數	IP67
殼	金屬
尺寸	161.9mm×69.8mm×69.8mm (6.37" ×2.75" ×2.75")
淨重	0.38kg(0.84lb)

※型錄規格 若與實機不符,以實機為準.

※本公司保留修改此規格之權利,修改後不另行通知,實際內容請隨時來電洽詢.