

200萬寬動態 槍型網路攝影機

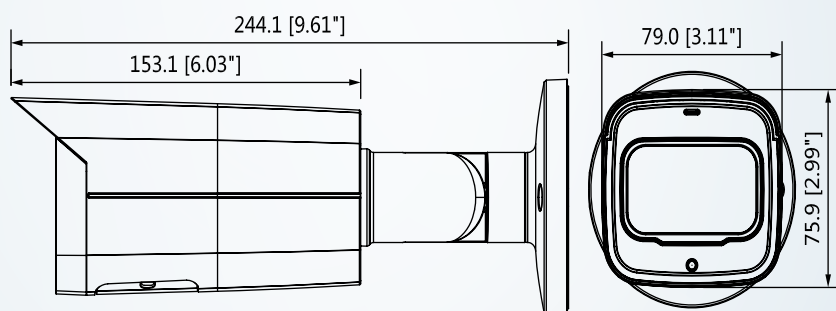
型號: IPC-HFW4231T-ASE



產品 簡介

- ▶ 1 / 2.8" 2百萬像素 STARVIS™ CMOS
- ▶ H.265 / H.264三碼流編碼
- ▶ 50/60fps@1080P(1920×1080), 60 Hz
- ▶ 支持智能檢測
- ▶ WDR(120dB), Day/Night(ICR), 3DNR,AWB,AGC,BLC
- ▶ 多種網絡監控：Web查看器·CMS (DSS / PSS) 和DMSS
- ▶ 3.6mm固定鏡頭
- ▶ 紅外線60M
- ▶ Micro SD(128g) · IP67 · IK10 · PoE

產品 尺寸



產品規格

IPC-HFW4231T-ASE	
圖像傳感器	1/2.8" 200萬 CMOS
畫素	1920(H)x1080(V)
掃瞄系統	Progressive Scan
電子快門	Auto/Manual, 1/3~1/100000s
最低照度	0.009Lux/F1.6(彩色,1/3s,30IRE) 0.07Lux/F1.6(彩色,1/30s,30IRE) 0Lux/F1.6(IR on)
訊號雜訊比	大於50dB
IR距離	IR距離60M
IR控制	自動/手動
IR LED	IR LED 4 pcs
鏡頭	
鏡頭類型	固定 (M12)
安裝類型	Board-in
焦距	3.6mm
光圈值	F1.6
視野角度	H: 87° (52°), V: 46° (30°)
聚焦控制	固定
關閉對焦距離	1.2m
數位平移/傾斜/變焦	平移:0°~360°; 傾斜:0°~90°; 旋轉:0°~360°
智能	
IVS	絆線·入侵·遺棄/遺失物體
智能功能	人臉偵測
影像	
壓縮	H.265+/H.265/H.264+/H.264
解析度	1080P(1920x1080)/1.3M(1280x960)/720P(1280x720)/D1(704x576/704x480)/ VGA(640x480)/CIF(352x288/352x240)
張數	主串流: 1080P(1~50/60fps) 子串流: D1(1~50/60fps) 第三串流: 1080P(1~25/30fps)
位元率控制	CBR/VBR
位元率	H.264: 24K ~ 15360Kbps / H.265: 14K~9984Kbps
日夜切換	Auto(ICR) / 彩色/ 黑 / 白
逆光補償	BLC / HLC / WDR(120dB)
白平衡	自動/自然/路燈/室外/手動
增益控制	自動/手動
雜訊抑制	3D DNR
位移偵測	開/關 (4 區, 矩形)

ROI感興趣區域	開/關 (4 區)
Smart IR	支援
數位放大	16x
翻動	0°/90°/180°/270°
鏡射	Off// On
隱私遮罩	Off / On (4 區, 矩形)
聲音	
壓縮	G.711a/ G.711Mu/ AAC/ G.726
網路	
乙太網路	RJ-45 (10/100Base-T)
通訊協定	HTTP; HTTPS; TCP; ARP; RTSP; RTP; RTCP; UDP;SMTP; FTP; DHCP; DNS; DDNS; PPPOE; IPv4/v6; QoS;UPnP;NTP; Bonjour; 802.1x; Multicast; ICMP; IGMP;SNMP
通用性	ONVIF, PSIA, CGI, ISAPI
傳輸方式	單播/多播
最大使用人數	10 Users/20 Users
儲存	NAS / PC / 128GB Mirco SD card
瀏覽器	IE, Chrome, Firefox, Safari
管理軟體	Smart PSS, DSS, Easy4ip
智慧型手機	IOS, Android
介面	
聲音輸入/輸出	1-ch/1-ch
警報輸入/輸出	1-ch: 5mA 5VDC / 1-ch: 300mA 12VDC
其他	
電源供應	DC12V, PoE (802.3af)(Class 0)
消耗功率	<11w
工作環境	30° C ~ +60° C (-22° F ~ +140° F) · 濕度小於95%
防水等級	IP67
防護等級	IK10
殼	金屬
尺寸	244.1mm×79mm×75.9mm (9.61" ×3.11" ×2.99")
重量	0.815kg (1.80lb)

※型錄規格 若與實機不符,以實機為準.

※本公司保留修改此規格之權利 · 修改後不另行通知 · 實際內容請隨時來電洽詢.