

800萬 寬動態紅外線 槍型網路攝影機

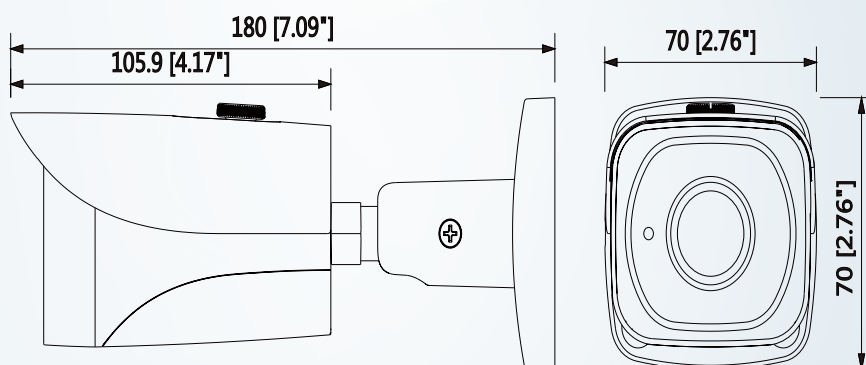
型號: IPC-HFW4831E-SE



產品 簡介

- ▶ 1/2.5" 8Megapixel STARVISTM CMOS
- ▶ H. 265&H.264 三串流編碼
- ▶ 15fps@4K(3840×2160),25/30fps@3M(2304×1296)
- ▶ WDR(120dB), Day/Night(ICR), 3DNR, AWB, AGC, BLC
- ▶ 多個網絡監控：Web查看器 · CMS (DSS / PSS) 和DMSS
- ▶ 2.8mm (4mm可選)
- ▶ 紅外線距離:40m
- ▶ Micro SD (128G),IP67, PoE

產品 尺寸



產品規格

型號		IPC-HFW4831E-SE			
影像感應器	1/2.5" STARVIS™ CMOS				
有效像素	3840(H)x2160(V), 8Megapixels				
RAM/ROM	512M/32M				
掃描系統	循序式				
電子快門速度	自動/手動 1/3(4)~1/100000s				
最低照明	0.06Lux/F1.6(Color,1/3s,30IRE)/0.3Lux/F1.6(Color,1/30s,30IRE)/0Lux/F1.6(IR on)				
S/N雜訊比	> 50dB				
紅外線距離	最遠至40m (13ft)				
紅外線開/關	自動/手動				
紅外線數量	2				
鏡頭					
鏡頭類型	固定				
安裝類型	Board-in				
焦距	2.8mm (4.0mm可選)				
光圈值	F1.6(F1.6)				
視角	H:112° (88°), V:69° (48°)				
光學變焦	45x				
對焦控制	自動/手動				
最短對焦距離	100mm~1000mm				
DORI 距離 ※(附註一)	鏡頭	偵測(m)	觀察(m)	辨識(m)	識別(m)
	2.8mm	69m(226ft)	28m(92ft)	14m(46ft)	7m(23ft)
	4.0mm	89m(292ft)	36m(118ft)	18m(59ft)	9m(30ft)
PTZ					
範圍	平移：0°~360°; 傾斜：0°~90°; 旋轉：0°~360°				
智能分析					
I V S	絆線、入侵、遺留/遺失				
高級智能功能	人臉偵測				
影像					
壓縮	H.265+/H.265/H.264+/H.264				
串流	3 串流				
解析度	4K(3840×2160)/6M(3072×2048)/5M(2560×1920)/3M(2048×1536)/3M(2304×1296)/1080P(1920×1080)/1.3M(1280×960)/720P(1280×720)/D1(704×576/704×480) / VGA(640×480)/CIF(352×288/352×240)				
幀率	主碼流: 4K(1~15fps)/3M(1~25/30fps) 子碼流 1: D1(1~25/30fps) 子碼流 2: 1080P(1~25/30fps)				
位元率控制	CBR/VBR				
位元率	H.264: 24K ~ 10240Kbps ; H.265: 14K ~ 9984Kbps				
日/夜	自動 (ICR) / 顏色 / 黑 / 白				

BLC 模式	BLC / HLC / WDR (120dB)
白平衡	自動 · 自然 · 路燈 · 戶外 · 手動
增益控制	自動/手動
抗噪	3D DNR
動態檢測	關 / 開 (4區 · 矩形)
重點區域	關 / 開 (4區)
電子圖像穩定 (EIS)	N/A
除霧	支援
數位放大	16x
翻轉	0°/90°/180°/270°
鏡射	關 / 開
隱私遮罩	關 / 開
網路	
乙太網路	RJ-45 (10Base T/100Base TX)
通訊協定	HTTP; HTTPS; TCP; ARP; RTSP; RTP; UDP; SMTP; FTP; DHCP; DNS; DDNS; PPPOE; IPv4/v6; QoS; UPnP; NTP; Bonjour; 802.1x; Multicast; ICMP; IGMP; SNMP
互通性	ONVIF Profile S&G, API
串流方法	單播/多播
使用者	10個使用者 / 20個使用者
邊緣儲存	NAS (網路附加存儲) · 本地電腦 即時錄製 · Micro SD卡128GB
網頁瀏覽	IE, Chrome, Firefox, Safari
管理軟體	Smart PSS, DSS, DMSS
智慧型手機	IOS, Android
認證	
認證	CE (EN 60950:2000) UL:UL60950-1 FCC: FCC Part 15 Subpart B
電源 / 環境 / 規格	
電源	DC12V, PoE (802.3af)(Class 0)
電源消耗	<6.5W
工作環境	-30° C ~ +60° C (-22° F ~ +140° F) / 濕度小於95% RH
防水係數	IP67
殼	金屬
尺寸	180mm×70mm×70mm (7.09" ×2.76" ×2.76")
淨重	0.41kg (0.91lb)

※型錄規格 若與實機不符,以實機為準.

※本公司保留修改此規格之權利,修改後不另行通知,實際內容請隨時來電洽詢.