

800萬 寬動態紅外線

槍型網路攝影機

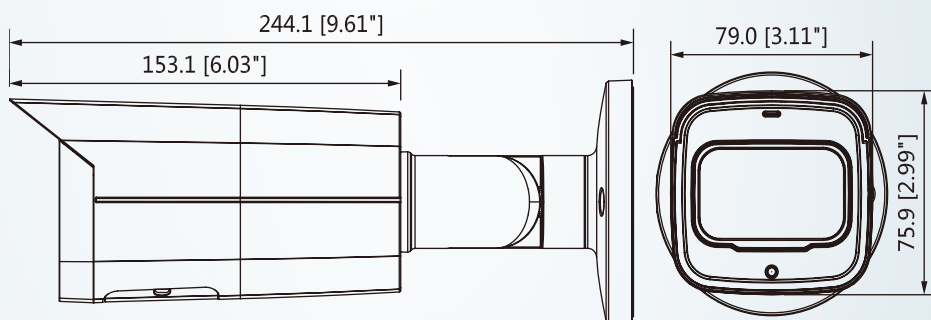
型號:IPC-HFW4831T-ASE



產品 簡介

- ▶ 1/2.5" 8MP STARVIS CMOS · H. 265&H.264 三串流編碼
- ▶ 15fps@4K(3840×2160),25/30fps@3M(2304×1296)
- ▶ WDR(120dB), Day/Night(ICR), 3DNR, AWB, AGC, BLC
- ▶ 多個網絡監視：Web查看器 · CMS (DSS / PSS) 和DMSS
- ▶ 2.8mm固定鏡頭 (4mm可選)
- ▶ 最遠紅外線距離:80m
- ▶ Micro SD(128G) · IP67 · IK10 · PoE

產品 尺寸



產品規格

| | | | | | |
|-------------------------------------|--|------------|------------|-----------|----------|
| 型號 | IPC-HFW4831T-ASE | | | | |
| 攝像元件 | 1 / 2.5 "CMOS | | | | |
| 有效像素 | 3840(H)x2160(V), 8MP | | | | |
| RAM/ROM | 512MB/32MB | | | | |
| 掃描系統 | 逐行掃描 | | | | |
| 電子快門 | 自動/手動,1/3~1/100000s | | | | |
| 最低照度 | 0.06Lux/F1.6(Color,1/3s,30IRE) / 0.3Lux/F1.6(Color,1/30s,30IRE) / 0Lux/F1.6(IR on) | | | | |
| S/N 信噪比 | >50dB | | | | |
| 紅外線距離 | 距離可達80米(262ft) | | | | |
| IR 開 / 關控制 | 自動 / 手動 | | | | |
| IR LEDs | 4 | | | | |
| 鏡頭 | | | | | |
| 鏡頭類型 | 固定鏡頭 / 固定光圈 | | | | |
| 安裝類型 | Board-in | | | | |
| 焦距 | 2.8mm (4mm可選) | | | | |
| 最大光圈 | F1.6 (F1.6) | | | | |
| 視野角度 | H:112° (88°), V:69° (48°) | | | | |
| 對焦控制 | 固定 | | | | |
| 關閉對焦距離 | 0.9m(1.7m) | | | | |
| 平移 / 傾斜 / 旋轉 | | | | | |
| 水平：0°~360° · 傾斜：0°~90° · 旋轉 0°~360° | | | | | |
| DORI 距離 | 鏡頭 | 偵測(m) | 觀察(m) | 辨識(m) | 識別(m) |
| | 2.8mm | 69m(226ft) | 28m(92ft) | 14m(46ft) | 7m(23ft) |
| | 4.0mm | 89m(292ft) | 36m(118ft) | 18m(59ft) | 9m(30ft) |
| 智能分析 | | | | | |
| IVS | 絆線 · 入侵 · 遺棄/遺失物體 | | | | |
| 事件觸發 | 運動檢測 · 視頻篡改 · 場景更改 · 網絡斷開 · IP地址衝突 · 非法訪問 · 存儲異常 | | | | |
| 智能 | 人臉偵測 | | | | |
| 影像 | | | | | |
| 壓縮 | H.265/H.264/H.264B/H.264H/MJPEG(Sub Stream) | | | | |
| 編碼 | 支援H.265+/H.264+ | | | | |
| 串流 | 3串流 | | | | |
| 解析度 | 4K(3840×2160)/6M(3072×2048)/5M(2560×1920)/3M(2048x1536)/3M(2304×1296)/1080P(1920×1080)/1.3M(1280x960)/720P(1280×720)/D1(704×576/704×480) / VGA(640×480)/CIF(352×288/352×240) | | | | |
| 幀率 | 主碼流: 4K(1~15fps)/3M(1~25/30fps) 子碼流: D1(1~25/30fps) 第三碼流: 1080P(1~25/30fps) | | | | |

| | |
|---------------------|---|
| 位元率控制 | CBR/VBR |
| 位元率 | H.264: 24K ~ 10240Kbps / H.265: 14K ~ 9984Kbps |
| 日/夜 | 自動 (ICR) / 顏色 / 黑/ 白 |
| BLC 模式 | BLC/HLC/WDR(120dB) |
| 白平衡 | 自動 · 自然 · 路燈 · 戶外 · 手動 |
| 增益控制 | 自動/手動 |
| 抗噪 | 3D DNR |
| 動態檢測 | 支援 (4區 · 矩形) |
| 重點區域 | 支援 (4區) |
| 智能紅外線 | 支援 |
| 數位變焦 | 16x |
| 翻轉 | 0°/90°/180°/270° |
| 鏡射 | 支援 |
| 隱私遮罩 | 關 / 開 (4區 · 矩形) |
| 聲音 | |
| 壓縮 | G.711a/ G.711Mu/ AAC/ G.726 |
| 網路 | |
| 乙太網路 | RJ-45 (10Base T/100Base TX) |
| 通訊協定 | HTTP;HTTPS;TCP;ARP;RTSP;RTP;UDP;RTCP;SMTP;FTP;DHCP;DNS;DDNS;PPPOE;IPv4/v6;QoS;UPnP;NTP;Bonjour;IEEE 802.1x;Multicast;ICMP;IGMP;SNMP;TLS |
| 互通性 | ONVIF, PSIA, CGI |
| 串流方法 | 單播/多撥 |
| 使用者/主機 | 10/20 |
| 邊緣儲存 | NAS、本地PC儲存、Mirco SD 卡(最大容量128GB) |
| 網頁瀏覽 | IE, Chrome, Firefox, Safari |
| 管理軟體 | Smart PSS, DSS, Easy4ip |
| 智慧型手機 | IOS, Android |
| 介面 | |
| 聲音輸入/輸出 | 1/1 |
| 警報輸入/輸出 | 1-ch: 5mA 5VDC / 1-ch: 300mA 12VDC |
| 電源 / 環境 / 外觀 | |
| 電源供應 | DC12V, PoE (802.3af)(Class 0) |
| 輸出功率 | <11W |
| 工作環境 | -30° C ~ +60° C (-22° F ~ +140° F) · 濕度小於95% |
| 入侵保護&防破壞 | IP67/IK10 |
| 殼 | 金屬 |
| 尺寸 | 244.1mm×79mm×75.9mm (9.61" ×3.11" ×2.99") |
| 重量 | 0.815kg (1.80lb) |

※型錄規格 若與實機不符,以實機為準.

※本公司保留修改此規格之權利 · 修改後不另行通知 · 實際內容請隨時來電洽詢.