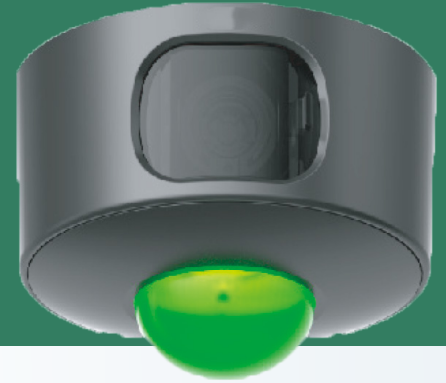


200萬 單鏡頭停車位在席燈

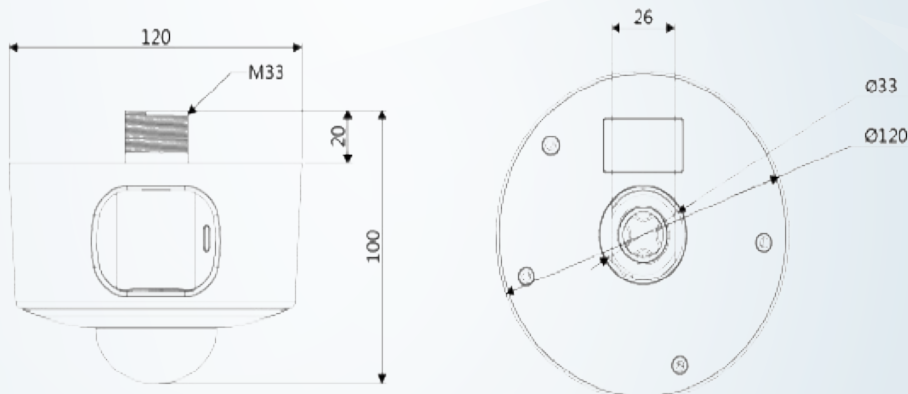
型號: ITC214-PH2A-F3-F6



產品 簡介

- ▶ 1/2.8" 2百萬畫素 CMOS
- ▶ 同時檢測最多2個空格
- ▶ 指示燈至少支持7種顏色
- ▶ 交互式設計與停車位指示器
- ▶ 支持JPEG和H.264的雙流輸出
- ▶ 支持WDR
- ▶ 支持PvE (通過乙太網供電)

產品 尺寸



產品規格

型號	ITC214-PH2A-F3	ITC214-PH2A-F6
鏡頭	3.6mm	6mm
攝像元件	1/2.8" 2MP CMOS	
電子快門	自動/手動 · 1 / 3~1 / 10000s	
最低照度	0.01Lux	
寬動態	支援	
白平衡	自動	
增益控制	自動	
日夜模式	電子顏色轉為黑白	
介面		
Ethernet	2 × 10/100M	
RS485	1	
鏡頭	M12(3.6mm lens)/M12 (6mm lens)	
功能		
車牌識別	支援	
車輛停車偵測	支援	
OSD	支援	
指示燈號顏色	7種顏色 · 紅色/黃色/藍色/綠色/青色/白色/粉紅色	
最大停車位偵測	2	
遠端控	透過WEB遠程控制	
影像		
圖像壓縮	JPEG	
影像壓縮	H.264	
解析度	1920 × 1080 @ 25fps	
碼流	2	
影像比特流	每個頻道支援1.2Mbps~6Mbps	
影像張數	每個頻道支援1~25fps	
影像解析	主流：1920×1080/ 子流：704×576	
其他		
電源供應	DC 12~48V, PoE	
電源功耗	6W	
工作環境	-20°C ~ + 50°C / 10%~90%濕度	
防護等級	IP50	
尺寸 / 重量	Ø120 mm×100mm / 0.5kg	

※型錄規格 若與實機不符,以實機為準.

※本公司保留修改此規格之權利 · 修改後不另行通知 · 實際內容請隨時來電洽詢.