

200萬 25倍 紅外線 變焦 PTZ網路攝影機

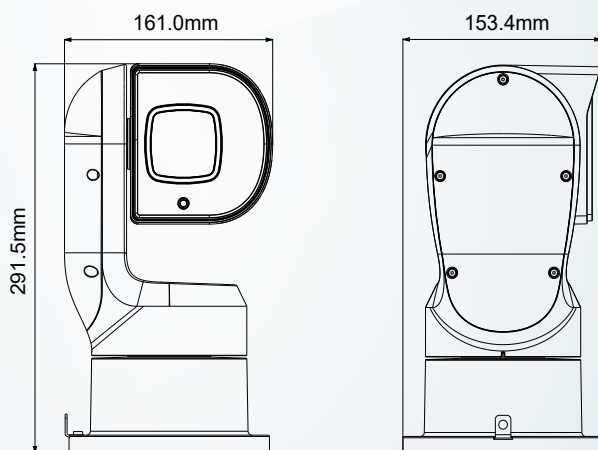
型號: PTZ1A225U-IRA-N



產品 簡介

- ▶ 1/2.8" 200萬 STARVIS™ CMOS
- ▶ 25倍光學變焦
- ▶ 星光技術
- ▶ 50 / 60fps @ 1080P
- ▶ 自動追蹤及IVS
- ▶ 支持PoE +
- ▶ 紅外距離可達150m
- ▶ IP67 · IK10

產品 尺寸



產品規格

型號	PTZ1A225U-IRA-N			
影像感應	1/28" CMOS			
有效像素	1920(H) x 1080(V), 200萬			
RAM/ROM	1024M/128M			
掃瞄系統	循序式			
電子快門速度	1/1s~1/30,000s			
最低照明	彩色: 0.005Lux@F1.6; 黑/白: 0.0005Lux@F1.6; 0Lux@F1.6 (IR on)			
S/N比	> 55 dB			
紅外線距離	最遠至 150m (492feet)			
紅外線開/關	自動/手動			
紅外線數量	4			
鏡頭				
焦距	4.8mm~120mm			
最大光圈	F1.6~F4.4			
視角	H: 62.8° ~ 2.6°			
光學變焦	25x			
對焦控制	自動/手動			
最近焦距	100mm~1500mm			
DORI 距離 ※(附註一)	偵測(m)	觀察(m)	辨識(m)	識別(m)
	1613m(5292ft)	646m(2119ft)	323m(1060ft)	161m(528ft)
水平 / 垂直 / 旋轉範圍				
水平/垂直/旋轉	水平: 0° ~ 360° / 傾斜: -90° ~ 90° / 有效角度: -51° ~ 90° / 自動旋轉: 180°			
控制速度	平移: 0.1°~120°/s; 傾斜: 0.1°~75°/s			
預設速度	平移: 120°/s; 傾斜: 75°/s			
預設點	300			
PTZ模式	5種模式 8種巡航, 自動水平移動, 自動掃描			
速度設定	支援人性化焦距調整, 速度自動匹配功能			
送電啟動動作	自動恢復到停電前的 PTZ 和鏡頭的狀態			
閒置動作	預設 / 掃描 / 巡視			
協議	DH-SD			
智能分析				
事件觸發	運動檢測, 視頻篡改, 場景更改, 網絡斷開, IP地址衝突, 非法訪問, 存儲異常			
自動追蹤	支援			
IVS	絆線, 入侵, 遺棄/遺失			
智能功能	人臉檢測, 熱圖			
影像				
壓縮	H.265+/H.265/H.264+/H.264			
串流	3串流			
解析度	1080P(1920×1080)/1.3M(1280×960)/720P(1280×720)/ D1(704×576/704×480)/CIF(352×288/352×240)			

影像	
幀率	主碼流: 1080P/1.3M/720P(1~50/60fps) 子碼流: D1/CIF(1 ~ 25/30fps) 子碼流2: 1080P/1.3M/720P/D1/CIF
影像輸出	(1~25/30fps)
位元控制	CBR/VBR
位元率	H.265/H.264: 448K ~ 8192Kbps
OSD	Auto(ICR) / 彩色 / 黑 / 白
BLC 模式	BLC / HLC / WDR (120dB)
白平衡	自動 · 一般 · 室內 · 戶外 · 手動
增益控制	自動/手動
抗噪	Ultra DNR (2D/3D)
功能	運動檢測 · 感興趣區域 · 電子圖像穩定 · 除霧
數位變焦	16x
翻轉	180°
隱私遮罩	最多24個區域
網路	
網路介面	RJ-45 (10/100Base-T)
SDK/API	支援
通訊協定	IPv4/IPv6, HTTP, HTTPS, SSL, TCP/IP, UDP, UPnP, ICMP, IGMP, SNMP, RTSP, RTP, SMTP, NTP, DHCP, DNS, PPPOE, DDNS, FTP, IP Filter, QoS, Bonjour, 802.1x
相容性	ONVIF Profile S&G, API
串流方式	單播 / 多撥
使用者/主機	20 人
存儲功能	NAS、本地PC儲存、Mirco SD卡(最大容量256GB)
瀏覽器	IE, Chrome, Firefox, Safari
管理軟體	Smart PSS, DSS, DMSS
聲音	
聲音輸入/輸出	1/1
警報輸入/輸出	2/1
電源 / 環境 / 外觀	
電源供應	12V DC/PoE (802.3af)
電源功耗	22W
工作溫度/書度	-40°C ~ 70°C (-40°F ~ +158°F) / 相對濕度小於95%
防水/防暴等級	IP67 / IK10
主體材質	金屬
尺寸	Φ291.5(mm) x 161(mm) x 153.4(mm)
重量	3.6kg(7.94lb)

※型錄規格 若與實機不符,以實機為準.

※本公司保留修改此規格之權利,修改後不另行通知,實際內容請隨時來電洽詢.