

200萬 4倍 HDCVI PTZ快速球攝影機

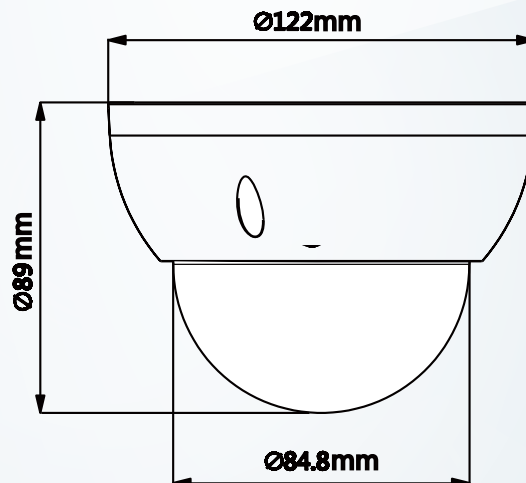
型號:SD22204I-GC



產品 簡介

- ▶ 1/2.7" 2Megapixel CMOS
- ▶ 4倍光學變焦
- ▶ 支援三種串流模式
- ▶ 120db 真實寬動態, 3D DNR
- ▶ Max. 25/30fps@1080P, 25/30/50/60fps@720P
- ▶ IP66 防水等級 · IK10 防暴等級

產品 尺寸



產品規格

型號	SD22204I-GC			
影像感應器	1/2.7" CMOS			
有效像素	1920(H) x 1080(V), 2 Megapixels			
掃描系統	循序式			
電子快門速度	PAL: 1/3s~1/30,000s / NTSC: 1/4s~1/30,000s			
最低照明	顏色:0.05Lux@F1.6 ; 黑/白: 0.005Lux@F1.6; 0Lux@F1.6 IR開啟			
S/N	> 55dB			
鏡頭				
焦距	2.7mm~11mm			
光圈值	F1.6			
視角	H:112.5° ~ 30°			
光學變焦	4x			
對焦控制	自動/手動			
最短對焦距離	100mm~1000mm			
DORI 距離 ※(附註一)	偵測(m) 120m (394ft)	觀察(m) 48m(157ft)	辨識(m) 24m (79ft)	識別(m) 12m(39ft)
PTZ				
範圍	水平：0° ~ 355°連續旋轉 / 垂直：-0°~ 90°			
控制速度	水平：0.1° ~100° /s; 垂直：0.1° ~60° /s			
預設速度	水平：100° /s; 垂直：60° /s			
預設點	300			
PTZ模式	8種巡航			
速度設定	支援人性化焦距調整·速度自動匹配功能			
送電啟動動作	自動恢復到停電前的 PTZ 和鏡頭的狀態			
閒置動作	預設 / 掃描 / 巡視			
協議	DH-SD · Pelco-P / D (自動識別)			
影像				
解析度	1080P(1920×1080)/720P(1280×720)			
幀率	25/30fps@1080P, 25/30/50/60fps@720P			
影像輸出	1通道BNC高清視頻輸出/ CVBS 標清視頻輸出 (可切換)			
日/夜	Auto(ICR) / Color / B/W			
OSD	支援			
BLC 模式	BLC / HLC / WDR (120dB)			
白平衡	自動·全地形·室內·戶外·手動			
增益控制	自動/手動			
抗噪	Ultra DNR (2D/3D)			
數位放大	16x			
翻轉	180°			

介面	
影像介面	1
RS485	1
電源 / 環境 / 規格	
電源	DC 12V/1.5A
電源消耗	10W
工作環境	-30°C ~ 60°C (-22°F ~ +140°F) / Less than 95% RH
防水係數	IP66
防暴係數	IK10
殼	金屬
尺寸	Φ122 (mm) x 89 (mm)
淨重	0.6kg(1.32lb)

※型錄規格 若與實機不符,以實機為準.

※本公司保留修改此規格之權利,修改後不另行通知,實際內容請隨時來電洽詢.