

200萬 30倍 星光級 PTZ快速球網路攝影機

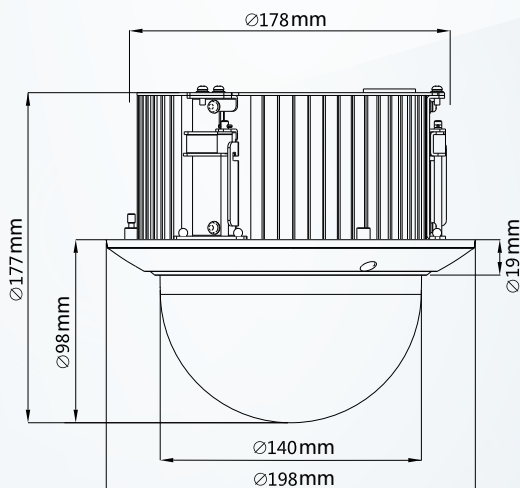
型號: SD52C230U-HNI



產品 簡介

- ▶ 1/2.8" 2Megapixel CMOS
- ▶ 30倍光學變焦
- ▶ 星光技術
- ▶ H.265編碼
- ▶ 最高可達 50/60fps@1080P
- ▶ 自動追蹤及IVS
- ▶ 支援PoE+
- ▶ IK10

產品 尺寸



產品規格

型號	SD52C230U-HNI			
影像感應器	1/2.8" STARVIS™ CMOS			
有效像素	1920(H) x 1080(V), 2 Megapixels			
RAM/ROM	512M/128M			
掃瞄系統	循序式			
電子快門速度	1/1s~1/30,000s			
最低照明	顏色:0.005Lux@F1.6 ; 黑/白: 0.0005Lux@F1.6			
S/N雜訊比	More than 55dB			
鏡頭				
焦距	4.5mm~135mm			
光圈值	F1.6 ~ F4.4			
視角	H: 67.8° ~ 2.4°			
光學變焦	30x			
對焦控制	自動/手動			
最短對焦距離	100mm~1000mm			
DORI 距離 ※(附註一)	偵測(m)	觀察(m)	辨識(m)	識別(m)
	1862m(6109ft)	744m(2441ft)	372m(1220ft)	186m(610ft)
PTZ				
範圍	水平：0°~360°連續旋轉 / 垂直：0°~90°·自動翻轉 180			
控制速度	水平：0.1°~350°/s; 垂直：0.1°~250°/s			
預設速度	水平：500°/s; 垂直：500°/s			
預設點	300			
PTZ模式	5種模式 8種巡航·自動水平移動·自動掃描			
速度設定	支援人性化焦距調整·速度自動匹配功能			
送電啟動動作	自動恢復到停電前的 PTZ 和鏡頭的狀態			
閒置動作	預設 / 掃描 / 巡視			
協議	DH-SD			
智能分析				
事件觸發	運動檢測·視頻篡改·場景更改·網絡斷開·IP地址衝突·非法訪問·存儲異常			
自動追蹤	支援			
I V S	絆線入侵·遺留/遺失			
高級智能功能	人臉偵測·熱圖			
影像				
壓縮	H.265+/H.265/H.264+/H.264			
串流	3 串流			
解析度	1080P(1920×1080)/1.3M(1280×960)/720P(1280×720)/D1(704×576/704×480)/CIF(352×288/352×240)			
幀率	主碼流: 1080P/1.3M/720P(1~50/60fps) 子碼流 1: D1/CIF(1 ~ 25/30fps) 子碼流 2: 1080P/1.3M/720P/D1/CIF(1~25/30fps)			

位元率控制	CBR/VBR
位元率	H.265/H.264: 448K ~ 8192Kbps
日/夜	自動 (ICR) / 顏色 / 黑/ 白
BLC 模式	BLC / HLC / WDR (120dB)
白平衡	自動 · 全地形 · 室內 · 戶外 · 手動
增益控制	自動/手動
抗噪	Ultra DNR (2D/3D)
動態檢測	支援
重點區域	支援
電子圖像穩定 (EIS)	支援
除霧	支援
數位放大	16x
翻轉	180°
影像遮蔽	最多24個區域
聲音	
壓縮	G.711a/G.711Mu/AAC/G.722 / G.726/G.729/MPEG2-L2
網路	
乙太網路	RJ-45 (10Base T/100Base TX)
通訊協定	IPv4/IPv6, HTTP, HTTPS, SSL, TCP/IP, UDP, UPnP, ICMP, IGMP, SNMP, RTSP, RTP, SMTP, NTP, DHCP, DNS, PPPOE, DDNS, FTP, IP Filter, QoS, Bonjour, 802.1x
互通性	ONVIF Profile S&G, API
串流方法	單播/多播
使用者	20 個使用者
邊緣儲存	NAS (網路附加存儲) · 本地電腦即時錄製 · Micro SD卡 256GB
網頁瀏覽	IE, Chrome, Firefox, Safari
管理軟體	Smart PSS, DSS, DMSS
智慧型手機	IOS, Android
端口	
聲音 開/關	1/1
警報 開/關	2/1
電源 / 環境 / 規格	
電源	AC24V/1.5A(±10%), PoE+(802.3at)
電源消耗	13W
工作環境	-40°C ~ 60°C (-40°F ~ +140°F) / Less than 95% RH
防暴係數	IK10
殼	金屬
尺寸	Φ198(mm) x 177(mm)
淨重	2.2kg(4.85lb)

※型錄規格 若與實機不符,以實機為準.

※本公司保留修改此規格之權利 · 修改後不另行通知 · 實際內容請隨時來電洽詢.