

400萬 25倍 AI星光級紅外線 PTZ快速球網路攝影機

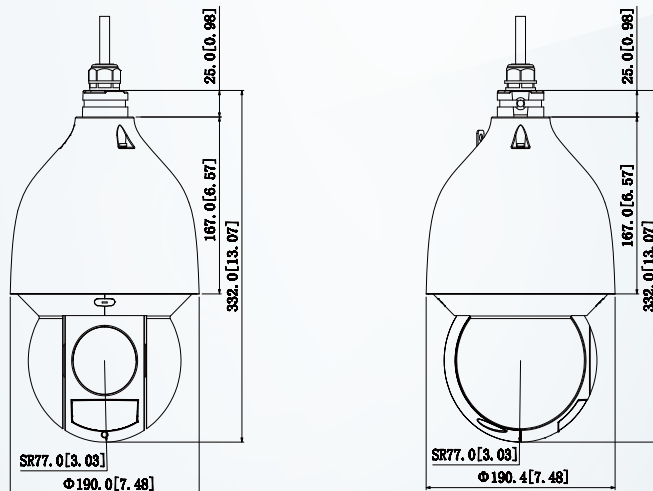
型號: SD5A425XA-HNR



產品 簡介

- ▶ 1/1.8" 400萬 CMOS
- ▶ 25倍光學變焦
- ▶ 星光級+技術
- ▶ 最高支援25/30fps@4MP
- ▶ 紅外線距離150M
- ▶ 支援自動追蹤和周界保護、IVS
- ▶ 支援PoE+、IP67、IK10

產品 尺寸



產品規格

型號	SD5A425XA-HNR			
影像感應器	1/1.8" CMOS			
有效像素	2560 (H)×1440 (V), 400萬			
RAM/ROM	1GB/4GB			
掃瞄系統	循序式			
電子快門速度	1/3-1/30000s			
最低照明	顏色:0.001Lux@F1.6 ;黑/白: 0.0001Lux@F1.6 ; 0Lux (IR light on)			
紅外線距離	最遠至150m (492.13ft)			
紅外線開/關	Prio /手動/ 智慧紅外線			
紅外線數量	4			
鏡頭				
焦距	5.8mm~145mm			
光圈值	F1.6-4.0			
視角	H: 59.8°-2.8°; V: 33.7°-1.9°; D: 63.3°-4°			
光學變焦	25x			
對焦控制	自動/半自動/手動			
最短對焦距離	0.1 m-2 m			
DORI 距離 ※(附註一)	偵測(m)	觀察(m)	辨識(m)	識別(m)
	1724m(5656.16 ft)	689m(2260.50 ft)	344m(1128.61 ft)	172m(564.30 ft)
PTZ				
範圍	水平：0°~360°，傾斜：-15°-+90°			
控制速度	水平：0.1°/s-300°/s；傾斜：0.1°/s ~200°/s			
預設速度	水平：400°/s；傾斜：300°/s			
預設點	300			
巡航	8種巡航(每次最多32個預設)			
模式/掃描設定	5/5			
速度設定	支援人性化焦距調整·速度自動匹配功能			
送電啟動動作	自動恢復到停電前的 PTZ 和鏡頭的狀態			
閒置動作	預設 / 掃描 / 巡視			
協議	DH-SD, Pelco-P/D(自動辨識)			
智能分析				
視頻分析	支援檢測機動車·非機動車和人。			
周界保護	絆線和入侵·支援人和車輛的報警觸發·支援過濾由動物·明亮的燈光等引起的錯誤警報			
自動追蹤	支援			
事件觸發	運動檢測·視頻篡改·場景更改·網絡斷開·IP地址衝突·非法訪問·存儲異常			
IVS	遺棄/遺失物體			
影像				
壓縮	H.265/H.265+/H.264+/H.264/MJPEG(Sub Stream)			
串流	3串流			
解析度	4M(2560×1440);3M(2048×1536);1080P(1920×1080);720P(1280×960); D1(704×576/704×480);CIF(352×288/352×240)			

幀率	主碼流: 4M/3M(1-25/30fps),1080P/1.3M/720P(1-25/30fps) 子碼流1: D1/CIF(1-25/30fps) 子碼流2: 1080P/1.3M/720P(1-25/30fps), D1/CIF(1-25/30fps)
位元率控制	可變位元率/固定位元率
位元率	H.264: 32 Kbps-8192 Kbps / H.265: 32 Kbps-8192 Kbps
日/夜	自動 (ICR) / 顏色 / 黑/ 白
BLC 模式	BLC / HLC / WDR (120dB)
白平衡	自動/室內/室外/追蹤/手動/鈉燈/自然/路燈
增益控制	自動/手動
抗噪	2D/3D DNR
功能	支援 動態檢測/重點區域/電子圖像穩定 (EIS)/除霧
數位放大	16x
翻轉	180°
影像遮蔽	最多24個區域
聲音	
壓縮	G.711A; G.711Mu; G.726; AAC; G.722.1; G.723; G.729;PCM; MPEG2-Layer2
網路	
乙太網路	1 RJ-45 Port 10/100Base-T
通訊協定	IPv4; IPv6; HTTP; HTTPS; 802.1x; Qos; FTP; SMTP; UPnP; SNMPv1/v2c/v3(MIB-2); DNS; DDNS; NTP; RTSP; RTP; TCP; UDP; IGMP; ICMP; DHCP; PPPoE; ARP; RTCP
互通性	ONVIF Profile S&G, API
串流方法	單播/多播
使用者	20 個使用者
邊緣儲存	FTP;Micro SD卡 256GB;P2P
網頁瀏覽	IE, Chrome, Firefox, Safari
管理軟體	Smart Player / Smart PSS / DSS / Easy4ip
智慧型手機	IOS, Android
端口	
聲音 輸入/輸出	1 (LINE IN; bare wire) / 1 (LINE OUT; bare wire)
警報 輸入/輸出	2/1
電源 / 環境 / 規格	
電源	AC24V/3A±25% POE+
電源消耗	11W / 20W (IR light on)
工作環境	-40°C to +70°C (-40°F to +158°F) / Less than 95% RH
防水/防暴係數	IP67 /IK10 (TVS 6000V雷電保護 ; 電湧保護)
殼	金屬
尺寸	Φ190 mm×332 mm (7.48"×13.07 ")
淨重	4.7kg (10.36 lb)

※型錄規格 若與實機不符,以實機為準.

※本公司保留修改此規格之權利. 修改後不另行通知. 實際內容請隨時來電洽詢.