

# 200萬 25倍 星光級紅外線 PTZ快速球網路攝影機

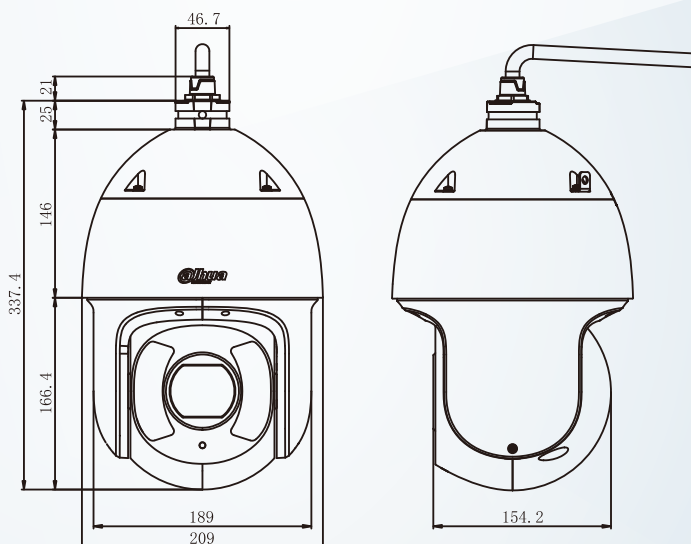
型號: SD6CE225UN-HNI



## 產品 簡介

- ▶ 1/2.8 " 2Megapixel STARVIS™ CMOS
- ▶ 25倍光學變焦
- ▶ 採用先進星光級技術
- ▶ Max. 50/60fps@1080P
- ▶ 自動追蹤和 IVS 智慧型影像監控
- ▶ 紅外線距離 200M
- ▶ 支援 PoE+
- ▶ IP67 防水等級，IK10 防破壞等級

## 產品 尺寸



## 產品規格

型號		SD6CE225UN-HNI			
影像感應器	1/2.8" STARVIS™ CMOS				
有效像素	1920(H) x 1080(V), 2 Megapixels				
RAM/ROM	1024M/128M				
掃描系統	循序式				
電子快門速度	1/1s~1/30,000s				
最低照明	顏色:0.005Lux@F1.6 (30IRE) ; 黑/白: 0.0005Lux@F1.6(30IRE);0Lux@F1.6 IR開啟				
紅外線距離	最遠至 200m (656ft)				
紅外線開/關	自動/手動				
紅外線數量	6				
鏡頭					
焦距	4.8mm~120mm				
光圈值	F1.6 ~ F4.4				
視角	H: 62.8° ~ 2.6°				
光學變焦	25x				
對焦控制	自動/手動				
最短對焦距離	100mm~1000mm				
DORI 距離 ※(附註一)	偵測(m)	觀察(m)	辨識(m)	識別(m)	
	1613m (5292ft)	646m(2119ft)	323m (1060ft)	161m(528 ft)	
PTZ					
範圍	水平：0°~360°連續旋轉 / 垂直：-20°~90° · 自動翻轉 180				
控制速度	水平：0.1°~200°/s; 垂直：0.1°~120°/s				
預設速度	水平：300°/s; 垂直：200°/s				
預設點	300				
PTZ模式	5 種模式 8 種 巡航 · 自動水平移動 · 自動掃描				
速度設定	支援人性化焦距調整 · 速度自動匹配功能				
送電啟動動作	自動恢復到停電前的 PTZ 和鏡頭的狀態				
閒置動作	預設 / 掃描 / 巡視				
協議	DH-SD · Pelco-P/D (自動識別)				
智能分析					
自動追蹤	支援				
I V S	絆線入侵、遺留/遺失				
高級智能功能	人臉偵測、熱圖				
影像					
壓縮	H.265+/H.265/H.264+/H.264/MJPEG(Sub Stream)				
串流	3 串流				
解析度	1080P(1920×1080)/720P(1280×720)/D1(704×576/704×480)/CIF(352×288/352×240)				
幀率	主碼流 1080P/1.3M/ 720P(1~50/60fps)				
	子碼流 1: D1/CIF(1 ~ 25/30fps)				
	子碼流 2: 1080P/1.3M/720P/D1/CIF(1~25/30fps)				

位元率控制	CBR/VBR
位元率	H.265/H.264: 448K ~ 8192Kbps
日/夜	自動 (ICR) / 顏色 / 黑/ 白
BLC 模式	BLC / HLC / WDR (120dB)
白平衡	自動 · 全地形 · 室內 · 戶外 · 手動
增益控制	自動/手動
抗噪	Ultra DNR (2D/3D)
動態檢測	支援
重點區域	支援
電子圖像穩定 (EIS)	支援
除霧	支援
數位放大	16x
翻轉	180°
影像遮蔽	最多24個區域
<b>聲音</b>	
壓縮	G.711a/G.711Mu/AAC/G.722 /G.726/G.729/MPEG2-L2
<b>網路</b>	
乙太網路	RJ-45 (10Base T/100Base TX)
通訊協定	IPv4/IPv6, HTTP, HTTPS, SSL, TCP/IP, UDP, UPnP, ICMP, IGMP, SNMP, RTSP, RTP, SMTP, NTP, DHCP, DNS, PPPOE, DDNS, FTP, IP Filter, QoS, Bonjour, 802.1x
互通性	ONVIF Profile S&G, API
串流方法	單播/多播
使用者	20 個使用者
邊緣儲存	NAS ( 網路附加存儲 ) · 本地 電腦 即時錄製 · Micro SD卡 256GB
網頁瀏覽	IE, Chrome, Firefox, Safari
管理軟體	Smart PSS, DSS, DMSS
智慧型手機	IOS, Android
<b>端口</b>	
影像端口	1 埠 (BNC, 1.0V[p p], 75Ω)
RS485	1
聲音 開/關	1/1
警報 開/關	7/2
<b>電源 / 環境 / 規格</b>	
電源	AC24V/3A(±25%), PoE+(802.3at)
電源消耗	17W, 25W(IR On, Heater On)
工作環境	-40°C ~ 70°C (-40°F ~ +158°F) / Less than 95% RH
防水 / 防破壞	IP67 / IK10
殼	金屬
尺寸	φ 209×337.4mm
淨重	5.8kg(12.79lb)

※型錄規格 若與實機不符,以實機為準.

※本公司保留修改此規格之權利,修改後不另行通知,實際內容請隨時來電洽詢.