

4K 20倍 極光 WizMind PTZ快速球網路攝影機

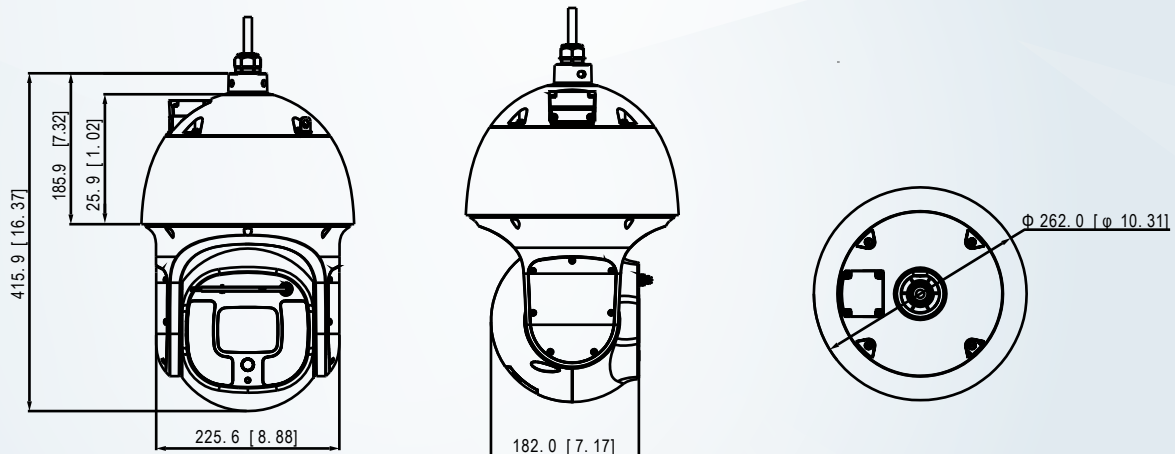
型號:SD8A820WA-HNF



產品 簡介

- ▶ 4/3" 800萬 STARVIS™ CMOS
- ▶ 20 倍光學變焦
- ▶ 採用先進極光技術
- ▶ 紅外線距離 500M
- ▶ 自動跟踪和周邊保護
- ▶ 支持人臉識別
- ▶ 支持元數據、Hi-PoE
- ▶ 智能雨刮器

產品 尺寸



產品規格

型號		SD8A820WA-HNF			
影像感應器	4/3" STARVIS™ CMOS				
有效像素	3840 (H) x 2160 (V), 800萬				
掃描系統	循序式				
電子快門速度	1/1s~1/30,000s				
最低照明	顏色: 0.0005Lux@F1.6; 黑/白: 0.00005Lux@F1.6; 0Lux@F1.6 IR 開啟				
照明距離	最遠至 500m (1640ft)				
照明開/關	Zoom Prio / 手動 / 智能紅外線				
照明數量	10				
智能雨刮	支援				
鏡頭					
焦距	16mm~320mm				
光圈值	F1.6 ~ F5.0				
視角	H: 58.1°~3.2°; V: 34.6°~1.8°; D: 64.9°~3.7°				
光學變焦	20x				
對焦控制	自動/半自動/手動				
鏡頭控制	自動/手動				
最短對焦距離	1m~5m				
DORI 距離 ※(附註一)	偵測(m)	觀察(m)	辨識(m)	識別(m)	
	2329m (7640ft)	931m(3054ft)	465m (1525ft)	232m(761ft)	
PTZ					
範圍	水平：0°~360°連續旋轉 / 垂直：-30°~-90°·自動翻轉 180				
控制速度	水平：0.1°~240°/s; 垂直：0.1°~100°/s				
預設速度	水平：240°/s; 垂直：120°/s				
預設點	300				
PTZ模式	5種模式 8種巡航·自動水平移動·自動掃描				
速度設定	支援人性化焦距調整·速度自動匹配功能				
送電啟動動作	自動恢復到停電前的 PTZ 和鏡頭的狀態				
閒置動作	預設 / 掃描 / 巡視				
協議	DH-SD·Pelco-P/D (自動識別)				
智能分析					
事件觸發	運動檢測·視頻篡改·場景更改·網絡斷開·IP地址衝突·非法訪問·存儲異常				
自動追蹤	支援				
I V S	遺棄/遺失物體				
人臉識別	支援				
周邊防護	絆線和入侵·支援人和車輛的報警觸發·支援過濾由動物·明亮的燈光等引起的錯誤警報				
視頻元數據	支持人體·人臉·機動車和非機動車的圖像捕獲和屬性提取				
影像					
壓縮	H.265+/H.265/H.264+/H.264/MJPEG(Sub Stream)				
串流	3 串流				

解析度	4K(3840x2160); 1080P(1920x1080); 1.3M(1280x960);720P(1280x720); D1(704x576/704x480);CIF(352x288/352x240)
幀率	主碼流:4K(1-25/30fps), 1080P/1.3M/720P(1-25/30fps) 子碼流1: D1/CIF(1-25/30fps),子碼流2: 1080P/1.3M/720P(1-25/30fps)
位元率控制	變量/常量
位元率	H.264: 24Kbps-16384Kbps / H.265: 9Kbps-14410Kbps
日/夜	自動 (ICR) / 顏色 / 黑/ 白
BLC 模式	BLC / HLC / WDR (120dB)
白平衡	自動 · 全地形 · 室內 · 戶外 · 手動
增益控制	自動/手動
抗噪	Ultra DNR 2D / 3D
其他功能	動態檢測/重點區域/電子圖像穩定 (EIS)/除霧
數位放大	16x
翻轉	180°
聲音	
壓縮	G.711a/G.711mu/PCM/G.726/AAC/G722.1/G.729/MPEG2-Layer2
網路	
乙太網路	RJ-45 (10Base-T/100Base-TX)
通訊協定	IPv4/IPv6, HTTP, HTTPS, SSL, TCP/IP, UDP, UPnP, ICMP, IGMP, SNMPv1/v2c/v3(MIB-2), ARP, RTCP, RTSP, RTP, SMTP, NTP, DHCP, DNS, PPPOE, DDNS, FTP, IPFilter, QoS, Bonjour, 802.1x
互通性	ONVIF Profile S&G, API
串流方法	單播/多播
使用者	20 個使用者
邊緣儲存	NAS (網路附加存儲) · 本地電腦即時錄製 · Micro SD卡 256GB
網頁瀏覽	IE, Chrome, Firefox, Safari
管理軟體	Smart PSS, DSS, DMSS
智慧型手機	IOS, Android
端口	
影像端口	1 埠 (BNC, 1.0V[p p], 75Ω)
RS485	1(波特率範圍 : 1200bps-115200bps)
聲音 開/關	1/1
警報 開/關	7/2
電源 / 環境 / 規格	
電源	AC24V/3A(±25%), Hi-PoE
電源消耗	26W, 42W(IR 開啟, Heater開啟)
工作環境	-40°C ~ 70°C (-40°F ~ +158°F) / 少於 95% RH
防水係數	IP67
殼	金屬
尺寸/淨重	Φ262mm×415.6mm (10.31"×16.36 ")

※型錄規格 若與實機不符,以實機為準.

※本公司保留修改此規格之權利,修改後不另行通知,實際內容請隨時來電洽詢.