

# 200萬 30倍 防生鏽腐蝕 紅外線 網路攝影機

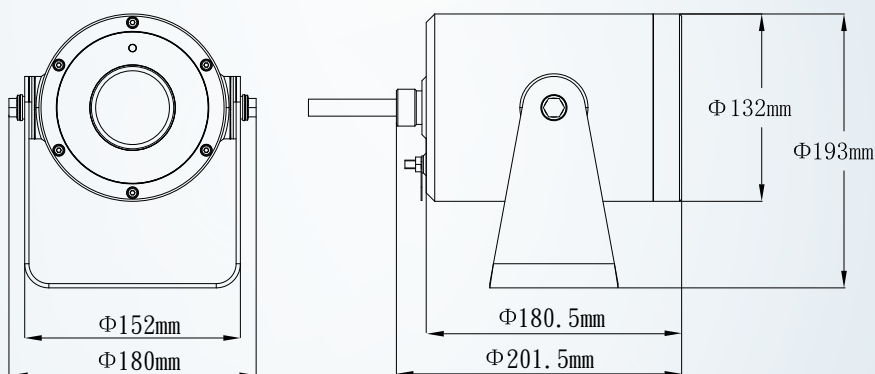
型號:SDZW2030U-SL



## 產品 簡介

- ▶ 1 / 2.8STARVIS™CMOS 200 萬畫素鏡頭
- ▶ 30 倍光學變焦
- ▶ 星光技術、H.265編碼
- ▶ 最大50/60fps@1080P
- ▶ IVS、IP68 防水係數
- ▶ 紅外線距離可達150米
- ▶ 材質：316L不銹鋼

## 產品 尺寸



## 產品規格

型號	SDZW2030U-SL			
影像感應器	1 / 2.8 "STARVIS™CMOSS			
有效像素	1920(H) x 1080(V), 2 百萬像素			
RAM/ROM	512M/128M			
掃描系統	循序式			
電子快門速度	1/1s~1/30,000s			
最低照明	彩色 : 0.005Lux@F1.6; CB/W 0.0005Lux@F1.6;0Lux@F1.6 (IR on)			
紅外線距離	最遠至100m(328ft)			
S/N比	>55DB			
紅外線開/關	自動/手動			
紅外線數量	5			
鏡頭				
焦距	4.5mm~135mm			
光圈值	F1.6 ~ F4.4			
視角	H:67.8° ~ 2.4°			
光學變焦	30x			
對焦控制	自動/手動			
最短對焦距離	100mm~1000mm			
DORI 距離 ※(附註一)	偵測(m)	觀察(m)	辨識(m)	識別(m)
	1862m(6109ft)	744m(2441ft)	372m(1220ft)	186m(610ft)
智能				
IVS	絆線·入侵·遺棄/遺失			
智能功能	人臉辨識·熱圖			
影像				
壓縮	H.265+/H.265/H.264+/H.264			
串流	3 串流			
解析度	1080P(1920×1080)/1.3M(1280×960)/720P(1280×720)/D1(704×576/704×480)/CIF(352×288/352×240)			
幀率	主碼流: 1080P/1.3M/720P(1~50/60fps) 子碼流 1: D1/CIF(1 ~ 25/30fps) 子碼流 2: 1080P/1.3M/720P/D1/CIF(1~25/30fps)			
位元率控制	CBR/VBR			
位元率	H.265/H.264: 448K ~ 8192Kbps			
日/夜	自動 (ICR) / 顏色 / 黑/ 白			
BLC 模式	BLC / HLC / WDR (120dB)			
白平衡	自動·全地形·室內·戶外·手動			
增益控制	自動/手動			
抗噪	Ultra DNR (2D/3D)			
運動檢測	支援			
感興趣區域	支援			

電子防手震	支援
除霧	支援
數位放大	16x
翻轉	180°
影像遮蔽	最多24個區域
<b>聲音</b>	
壓縮	G.711a/G.711Mu/AAC/G.722 /G.726/G.729/MPEG2-L2
<b>網路</b>	
乙太網路	RJ-45 (10Base T/100Base TX)
通訊協定	IPv4/IPv6, HTTP, HTTPS, SSL, TCP/IP, UDP, UPnP, ICMP, IGMP, SNMP, RTSP, RTP, SMTP, NTP, DHCP, DNS, PPPOE, DDNS, FTP, IP Filter, QoS, Bonjour, 802.1x
互通性	ONVIF Profile S&G, API
串流方法	單播/多播
使用者	20 個使用者
邊緣儲存	NAS ( 網路附加存儲 ) · 本地 電腦 即時錄製 · Micro SD卡 256GB
網頁瀏覽	IE, Chrome, Firefox, Safari
管理軟體	Smart PSS, DSS, DMSS
智慧型手機	IOS, Android
<b>端口</b>	
影像端口	1(BNC, 1.0V[p-p], 75Ω)
RS485	1
聲音 開/關	1/1
警報 開/關	2/2
<b>電源 / 環境 / 規格</b>	
電源	AC24V(optional)/DC12V(optional)/PoE+(802.3at)
電源消耗	10W, 25W (Heater on, IR on)
工作環境	-40°C ~ 70°C (-40°F ~ +158°F) / Less than 95% RH
防水係數	IP68
殼	316不鏽鋼
尺寸	Φ180mm×193mm×201.5mm
淨重	6.0kg(13.2lb)

※型錄規格 若與實機不符,以實機為準.

※本公司保留修改此規格之權利,修改後不另行通知,實際內容請隨時來電洽詢.