

H.265 8路智慧型五合一 4K XVR監控主機

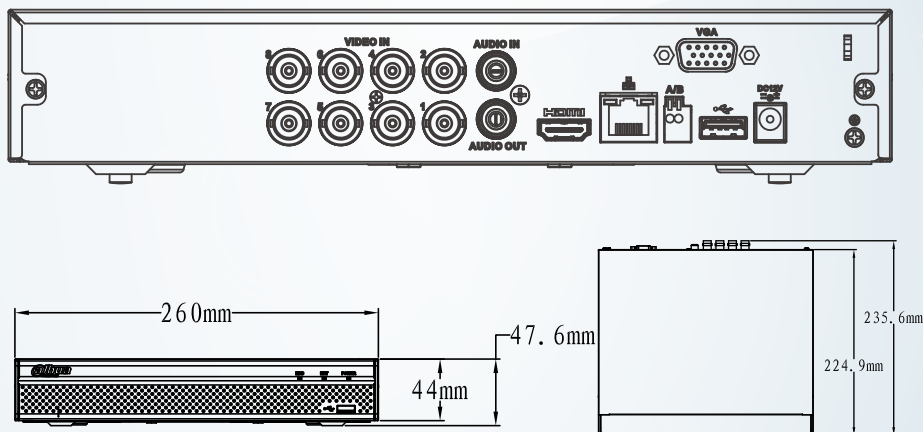
型號: XVR5108HS-4KL-X



產品 簡介

- ▶ H.265+ / H.265 雙流影像壓縮，全新圖示直覺化操作
- ▶ 支援HDCVI、AHD、TVI、CVBS、IP影像訊號輸入
- ▶ 最多支援12路IPC，每路支援8MP，最高48Mbps接入頻寬
- ▶ 智能風扇設計，可依據CPU溫度自動開啟或關閉
- ▶ 手機遠端監控(iPhone、iPad、Android)

產品 尺寸



產品規格

型號	XVR5108HS-4KL-X
主處理器	嵌入式微處理器
操作系統	嵌入式 Linux 作業系統
影像 / 聲音	
影像輸入	8路 · BNC
CVI 攝影機	4K、6MP、4MP、1080P@25/30fps、720P@50/60fps、720P@25/30fps
AHD 攝影機	5MP, 4MP, 3MP, 1080P@25/30, 720P@25/30fps
TVI 攝影機	5MP, 4MP, 3MP, 1080P@25/30, 720P@25/30fps
CVBS 攝影機	PAL/NTSC
IP 攝影機	8+4路 · 每路最高可達8MP
聲音輸入/輸出	1輸入(RCA) · 1輸出(RCA)
雙向對講	支援
錄影	
壓縮	H.265+ / H.265 / H.264+ / H.264
解析度	4K、6MP、5MP、4MP、3MP、4M-N、1080P、720P、960H、D1、CIF
錄影速度	主碼流：主碼流：4K(1~7fps)、6MP(1~10fps)、5MP(1~12fps)、4MP/3MP(1~15fps)、4M-N/1080P/720P/960H/ D1/ CIF(1~25/30fps) 輔碼流：960H(1~15fps)、D1/CIF(1~25/30fps)
每一路位元率	32Kbps ~6144Kbps
錄影模式	手動錄影 · 排程錄影(定時、連續) · 動態偵測(位移偵測、影像遺失、篡改) · 警報 · 停止錄影
錄影時間長度	1~60 分鐘(預設60 分鐘) · 事件前錄影1~30秒 · 事件後錄影10~300 秒
聲音壓縮	AAC(僅適用CH1) · G.711A · G.711U · PCM
聲音取樣頻率	8KHz · 每一路16 bit
聲音位元率	每一路64 Kbps
顯示	
影像輸出	1組HDMI · 1組VGA
解析度	HDMI：3840×2160、2560×1440、1920×1080、1280×1024、1280×720 VGA：1920×1080、1280×1024、1280×720
分割畫面	未接入IP：1、4、8、9 / 接入IP：1、4、6、8、9、16
OSD	頻道名稱、時間、影像遺失、頻道鎖定、位移偵測、錄影
網路	
網路接口	1組RJ45 port · 1000Mbps
網路功能	HTTP、HTTPS、TCP/IP、IPv4/IPv6、Wi-Fi、3G/4G、UPNP、RTSP、UDP、SMTP、NTP、DHCP、DNS、IP Filter、PPPoE、DDNS、FTP、Alarm Server、P2P、IP Search
最多上線人數	128位使用者
手機監控功能	Phone、iPad、Android
協定	ONVIF 16.12、CGI

影像偵測 / 警報	
觸發事件	錄影、PTZ、巡視、影像推播、E-mai、FTP、快照、蜂鳴器、畫面提示
影像偵測	位移偵測、偵測區域396(22x18)、影像遺失、竄改和分析
警報輸入 / 輸出	N/A
回放 / 備份	
回放分割畫面	1、4、9
回放搜尋模式	時間/日期/警報/位移/逐步回放/人臉/智慧搜尋
回放功能	播放、暫停、停止、倒轉、快速播放、慢速播放、下一個文件、上一個文件、下一個頻道、上一個頻道、全畫面、重複、隨機播放、備份選擇、畫面縮放
備份模式	USB 設備、網路備份
儲存 / 輔助介面	
內部硬碟	1 SATA Port (單顆支援12TB)
USB	USB2.0×1、USB3.0×1
RS485	1 Port · 用於 PTZ控制
電源 / 環境 / 外觀	
電源供應	DC12V 2A
電源功耗	<10W (無硬碟)
工作環境	- 10°C~+55°C 濕度小於90%
尺寸	1U · 260×236×48mm
重量	0.9kg (無硬碟)
安裝方式	桌面安裝

※型錄規格 若與實機不符,以實機為準.

※本公司保留修改此規格之權利,修改後不另行通知,實際內容請隨時來電洽詢.